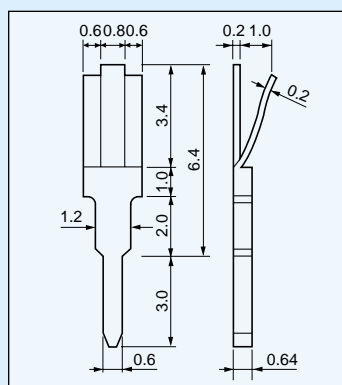
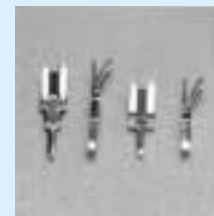
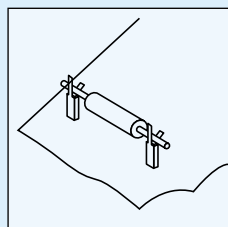
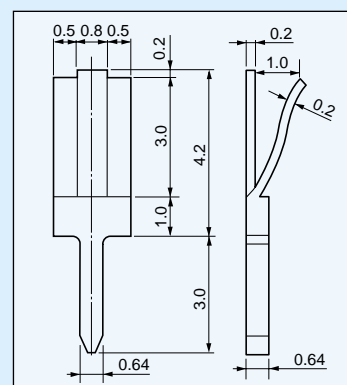


ワンタッチ調整部品用端子〔AKシリーズ〕(1パック1000本入)

- 抵抗、コンデンサー等の調整部品が半田付しないで調整できます。
- 調整終了後は半田付して固定して下さい。
- 材質.....リン青銅
- 処理.....ニッケル下地スズメッキ
- プリント板取付穴径.....0.9
- 挿入可能部品足径.....0.3~0.8



品番AK - 1 - 1



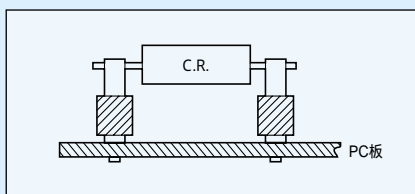
品番AK - 2 - 1

調整部品用〔AMシリーズ〕(1パック10本入)

- 抵抗、コンデンサー等、調整部品の取付に御利用下さい。
- 2.54mmピッチ、20ピン連結
- モールドカット用ニッパー(品番MOC-3) (105ページ参照)を御使用になるときれいにカット出来ます。
- 材質 ピン.....黄銅、処理.....ニッケル下地金メッキ  
樹脂.....PBT(UL94V-0)赤色
- 使用温度範囲..... - 40 ~ + 125



20P連結



品番	A	B	C	プリント板取付穴径
AM-1-1	0.8	2.5	1.0	0.8
AM-1-2	1.0	5.0	1.5	0.8
AM-1-3	1.0	8.0	1.5	0.8

