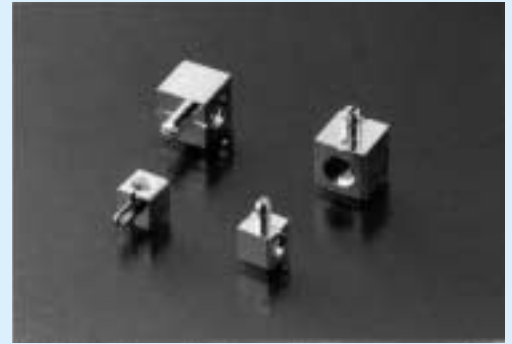


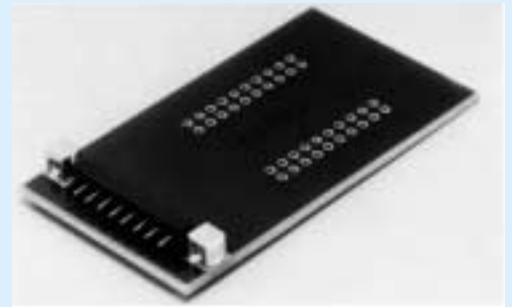
- アングル型コンスルーシリーズ (XAシリーズ) (195ページ参照) を固定する時に御利用下さい。
- プリント基板が振られる恐れがありますので、取付ブロックを使用してネジ止めして下さい。
- 片側は圧入後、半田付して下さい。
- 半田付は部品面側まで確実に上げて下さい。
- 材質...黄銅
- 処理...ニッケル下地スズメッキ



品番	タップ
BA-2-4	M2
BA-3-6	M3

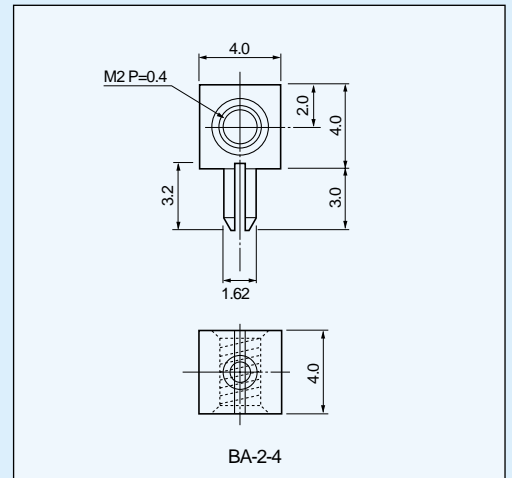
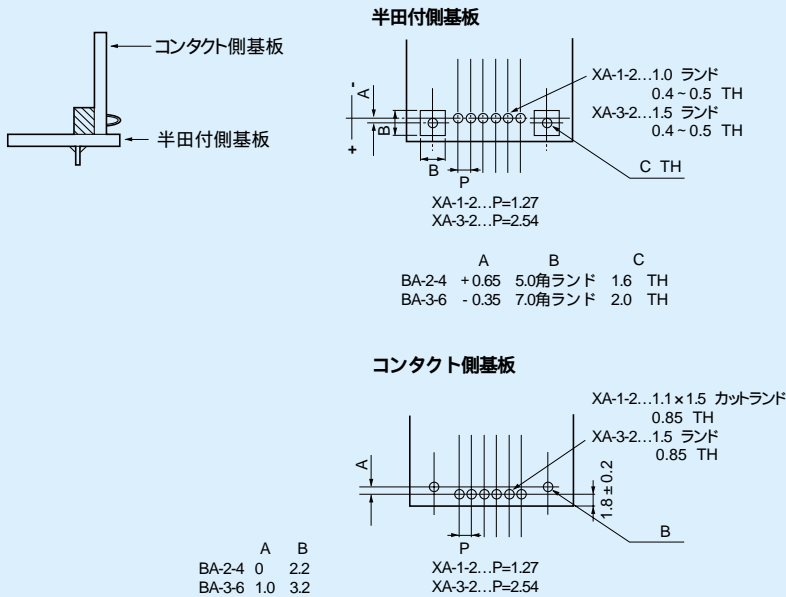
● 製品には取付用ネジがついています。

使用例



設計資料

XAシリーズ ● 下記の図のような組合せの場合、以下のようにパターン設計して下さい。



XKシリーズ ● 下記の図のような組合せの場合、以下のようにパターン設計して下さい。

