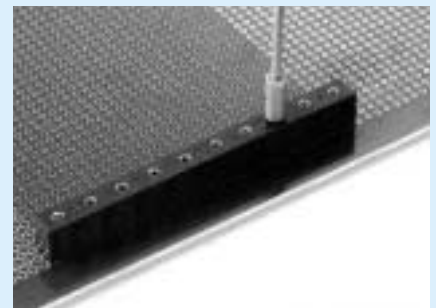


コネクター端子台〔BC、BZシリーズ〕1パック10本入

- 2 プラグが入るソケットです。
- プラグ側はOP-7-1、OP-7-2、OP-7-2-100 (220ページ参照) が適用します。
- プリント基板への信号ライン供給、電源供給等に御利用下さい。
- 材質.....ピン部.....リン青銅
樹脂部.....PBT黒色 (UL94V-0)
- 処理.....ピン部.....ニッケル下地金メッキ
- 適合オスピ径.....2.0
- 挿入力.....800g以下 (1ピン当り)
- 抜去力.....100g以上 (1ピン当り)
- 挿抜回数.....1000回以上
- 定格電流.....10A
- 接触抵抗.....20m 以下
- 絶縁抵抗.....500M 以上
- 絶縁耐圧.....1000V AC,DC1分間
- 使用温度範囲..... - 40 ~ + 125
- プリント板取付穴径.....1.2



使用例



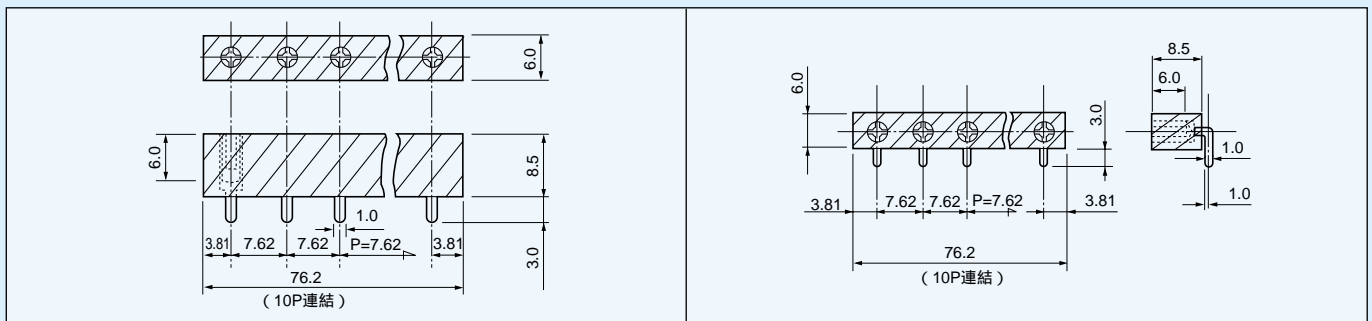
御注文方法

BC-2-1 -5P



必要な極数を入れて下さい。(最大10Pです。)

マックエイト



BC-2-1

BZ-2-1