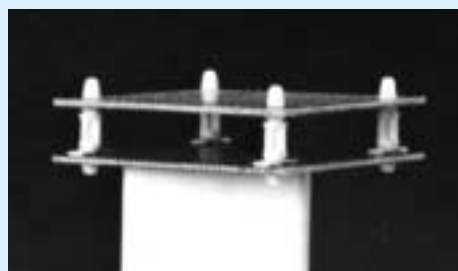
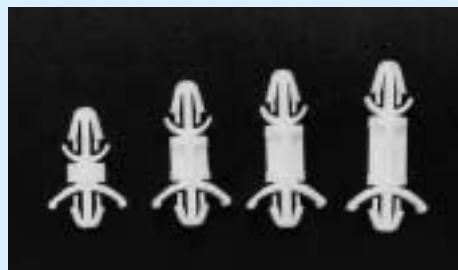
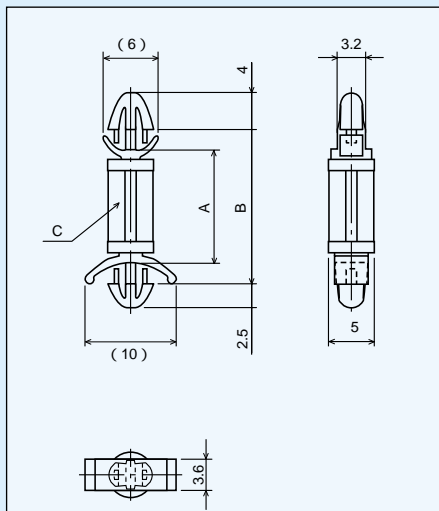


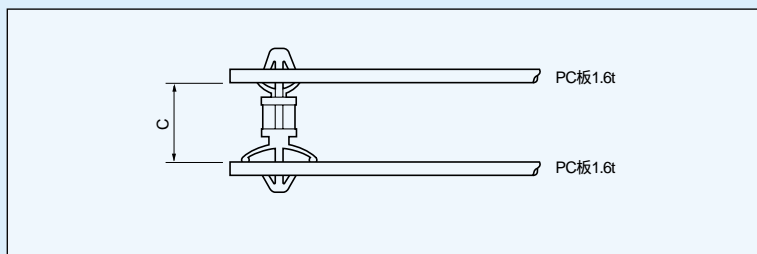
ワンタッチスペーサー〔YPシリーズ〕(1バック100本入)

- はめ込むだけで取付けることのできるスペーサーです。
- プリント基板をシャーシーに取付ける場合、プリント基板同志を二段重ねにする場合に御利用下さい。
- 材質.....ナイロン66 (UL94V-0)
- 色.....白
- 使用温度範囲..... - 20 ~ + 85
- 取付穴.....3.4 ~ 3.5 (両側共)
- 取付可能板厚
上側.....1.2 ~ 1.6mm
下側.....0.8 ~ 1.6mm



品番	A	B	C
YP-6A	4.4	8.9	5.7
YP-7.5A	6.0	10.5	7.3
YP-9A	7.6	12.1	8.9
YP-10.5A	9.2	13.7	10.5
YP-12.5A	10.8	15.3	12.1
YP-13A	12.3	16.8	13.6
YP-17A	15.5	20.0	16.8
YP-27A	25.5	30.0	26.8

製品改良について
矢型の開きをより確実にする為、矢形の位置を変更しました。
他寸法、および取付けた時の外観には変更ありません。
(在庫なくなり次第Aタイプとなります。)

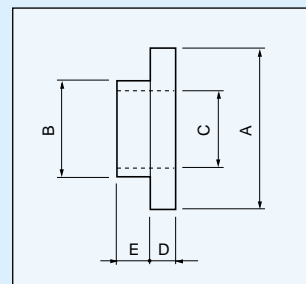


● C寸法は両側に1.6tをはさみこんだ時の間の寸法です。

絶縁用プッシュ〔BSシリーズ〕(1バック100本入)

- パワートランジスターの取付等、絶縁したい部分に御使用下さい。
- 材質.....アセタールコポリマー (UL94HB)
- 色.....白
- 使用温度範囲..... - 40 ~ + 85

品番	A()	B()	C()	D	E	適合ネジ
BS-2-1	6.0	3.6	2.6	1.0	1.1	M2.6
BS-3-1	7.0	4.0	3.0	1.0	1.4	M3
BS-3-2	7.0	3.6	3.0	1.0	2.3	M3
BS-4-1	9.0	5.0	4.0	1.0	3.0	M4
BS-5-1	12.0	6.0	5.0	1.0	5.0	M5



高耐熱タイプ

- 上記BSシリーズと寸法が同じで高耐熱タイプの物です。
- 材質.....テフロン (UL94V-0)
- 色.....乳白色
- 使用温度範囲..... - 55 ~ + 240

品番.....BSF-

注文方法.....BSF-2-1

↑
Fをつけて下さい。