

ハイブリットIC用〔CDシリーズ〕(1パック1000本入)

チェック用、ハイブリットIC用、各種オスピン等に御利用下さい。

材質.....黄銅

リン青銅 (CD-2、CD-3、CD-4のみ)

処理.....ニッケル下地金メッキ

電流容量

CD- 2シリーズ..... 1A

CD- 3シリーズ..... 2A

CD- 4シリーズ..... 2A

CD- 5シリーズ..... 3A

CD- 7シリーズ..... 4A

CD-10シリーズ..... 7A

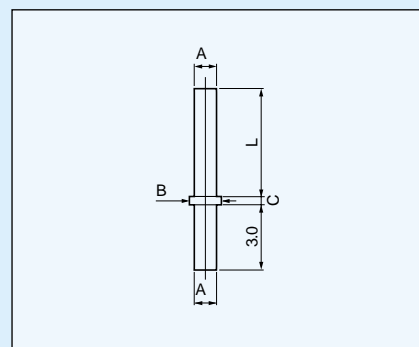
CD-12シリーズ.....10A

CD-14シリーズ.....11A

CD-15シリーズ.....12A

CD-20シリーズ.....15A

品番	A	B	C	L
CD- 2- 3	0.2	0.4	0.1	3
CD- 2- 5	0.2	0.4	0.1	5
CD- 3- 3	0.3	0.6	0.15	3
CD- 3- 5	0.3	0.6	0.15	5
CD- 3- 8	0.3	0.6	0.15	8
CD- 3-10	0.3	0.6	0.15	10
CD- 3-15	0.3	0.6	0.15	15
CD- 4- 3	0.4	0.7	0.2	3
CD- 4- 5	0.4	0.7	0.2	5
CD- 4- 8	0.4	0.7	0.2	8
CD- 4-10	0.4	0.7	0.2	10
CD- 4-15	0.4	0.7	0.2	15
CD- 4-20	0.4	0.7	0.2	20
CD- 5- 5	0.5	0.8	0.2	5
CD- 5-10	0.5	0.8	0.2	10
CD- 5-15	0.5	0.8	0.2	15
CD- 5-20	0.5	0.8	0.2	20
CD- 7- 5	0.7	1.2	0.3	5
CD- 7-10	0.7	1.2	0.3	10
CD- 7-15	0.7	1.2	0.3	15
CD- 7-20	0.7	1.2	0.3	20
CD-10- 5	1.0	1.5	0.3	5
CD-10-10	1.0	1.5	0.3	10
CD-10-15	1.0	1.5	0.3	15
CD-10-20	1.0	1.5	0.3	20
CD-12- 5	1.2	1.8	0.5	5
CD-12-10	1.2	1.8	0.5	10
CD-12-15	1.2	1.8	0.5	15
CD-12-20	1.2	1.8	0.5	20
CD-14- 5	1.4	2.0	0.5	5
CD-14- 6	1.4	2.0	0.5	6
CD-14-10	1.4	2.0	0.5	10
CD-14-15	1.4	2.0	0.5	15
CD-14-20	1.4	2.0	0.5	20
CD-15- 5	1.5	2.5	0.5	5
CD-15-10	1.5	2.5	0.5	10
CD-15-15	1.5	2.5	0.5	15
CD-15-20	1.5	2.5	0.5	20
CD-20- 5	2.0	3.0	0.5	5
CD-20- 6.5	2.0	3.0	0.5	6.5
CD-20-10	2.0	3.0	0.5	10
CD-20-15	2.0	3.0	0.5	15
CD-20-20	2.0	3.0	0.5	20



ハイブリットIC用