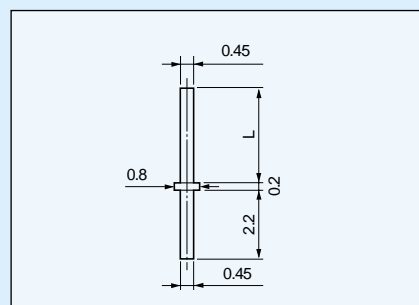


## ハイブリットIC用端子〔CMシリーズ〕(1パック1000本入)

- ハイブリットICの足等に御利用下さい。
- 0.45 の足なので通常の丸ピンソケットに入ります。
- 材質.....リン青銅
- 処理.....ニッケル下地金メッキ
- 電流容量.....3A
- プリント板取付穴径.....0.5

品 番	L
CM-1- 1	2.2
CM-1- 2	3.0
CM-1- 3	3.5
CM-1- 4	4.0
CM-1- 5	4.5
CM-1- 6	5.0
CM-1- 7	6.0
CM-1- 8	7.0
CM-1- 9	8.0
CM-1-10	9.0
CM-1-11	10.0



ハイブリットIC用

## ハイブリットIC用端子〔CFシリーズ〕(1パック1000本入)

- ハイブリットICの足等に御利用下さい。
- ツブシが入っていますので、半田付前の仮固定が出来ます。
- 0.45 の足なので通常の丸ピンICソケットに入ります。
- 材質.....コパール
- 処理.....ニッケル下地金メッキ
- 電流容量.....2A
- プリント板取付穴径.....0.5
- 圧入工具.....本 体.....PCX-1  
先端チップ.....P-24 (19ページ参照)

品 番	L
CF-1- 3	3
CF-1- 4	4
CF-1- 5	5
CF-1- 8	8
CF-1-10	10
CF-1-15	15
CF-1-20	20

圧入工具がなくても手で押せば入ります。

