

フィルム用端子〔FCシリーズ〕(1パック100本入)

PAT

フレキシブル基板、ELシート、フィルム電極等
半田付できないシートにピンを取付ける事が出来ます。
シートに本製品を取付け電気の供給をして下さい。

材質...ピン部.....リン青銅

リング部...黄銅

処理...ニッケル下地金メッキ

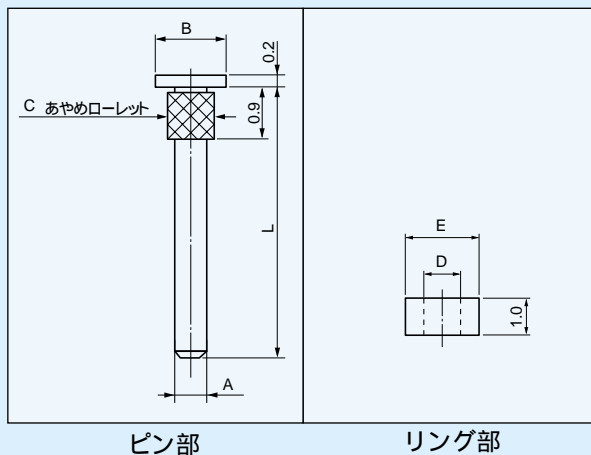
定格電流...FC-1...3A

FC-2...4A

FC-4...7A



使用例

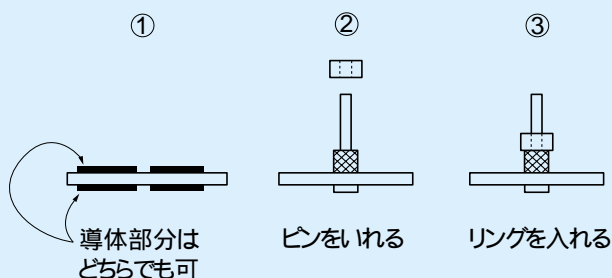


品番

品番	ピン部				リング部		取付け穴径()	適用工具
	L	A()	B()	C()	D()	E()		
FC-1-4.7	4.7	0.45	0.8	0.5	0.5	1.0	0.5	PCX-1 プラス P-24
FC-1-6	6	0.45	0.8	0.5				
FC-1-8	8	0.45	0.8	0.5				
FC-1-10	10	0.45	0.8	0.5				
FC-2-4.7	4.7	0.6	1.2	0.65	0.65	1.2	0.65	PCX-1 プラス P-16
FC-2-6	6	0.6	1.2	0.65				
FC-2-8	8	0.6	1.2	0.65				
FC-2-10	10	0.6	1.2	0.65				
FC-4-5	5	1.0	2.0	1.05	1.05	2.0	1.05	PCX-1 プラス P-23
FC-4-6	6	1.0	2.0	1.05				
FC-4-8	8	1.0	2.0	1.05				
FC-4-10	10	1.0	2.0	1.05				

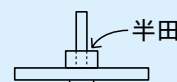
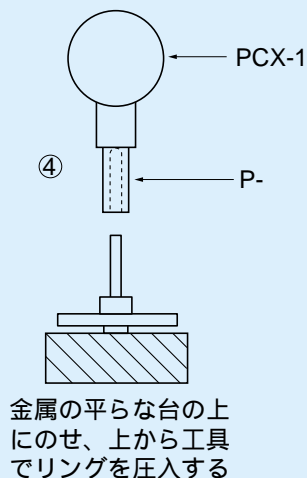
(適用工具18ページ参照)

使用方法



使用上の御注意

ピンをソケット等に入れて抜き差しする場合、ゆるんで来る場合がありますので、下記の部分を半田付して下さい。



端
フ
ィ
ル
ム
子
ム