

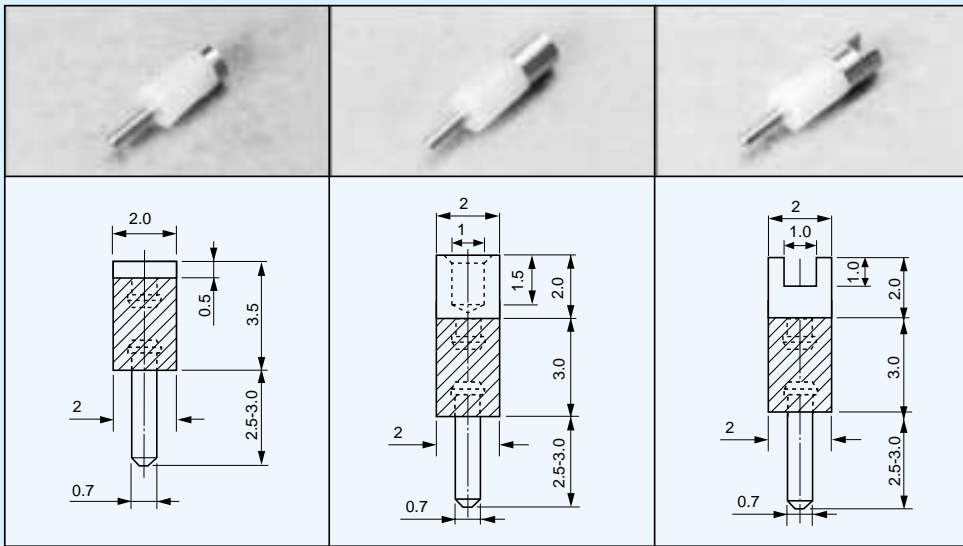
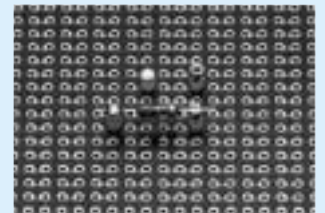
テフロン

超小型テフロン端子(FXシリーズ)(1パック100本入)

PAT

プリント基板に半田付で固定出来る超小型のテフロン端子です。
 上のピンと下のピンは電氣的に絶縁されています。
 オペアンプの微少電流の部分等、ガラスエポキシ基板では性能が出ない時に御使用下さい。

材質.....テフロン(乳白色) (UL94V-0)
黄銅
 処理.....ニッケル下地金メッキ
 プリント板取付穴径.....0.8



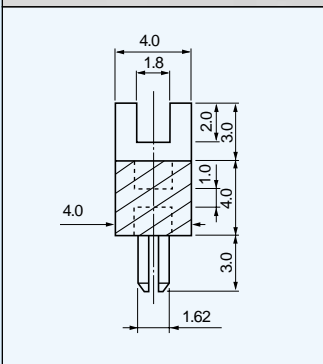
品番 FX-1

品番 FX-2

品番 FX-3

大型タイプ

材質、処理は上記と同じ。
 プリント板取付穴径.....1.6



品番 FX-30