

表面実装用コネクター(連結タイプ)(HH-20シリーズ) 1パック10本入)

PAT

- 表面実装用コネクターHH-1シリーズをキャリアにつけて20P連結したタイプです。
- 2.54mmピッチで並んでいます。(御希望の極数でカットして御利用下さい。)
- 半田付終了後、キャリアは取り除いて下さい。
- リフロー対応型
- 材質

キャリア部.....樹脂部.....PCT樹脂黒色 (UL94V-0)

ピン部.....リン青銅、処理.....ニッケル下地金メッキ

ソケット部.....HH-1シリーズ参照して下さい。

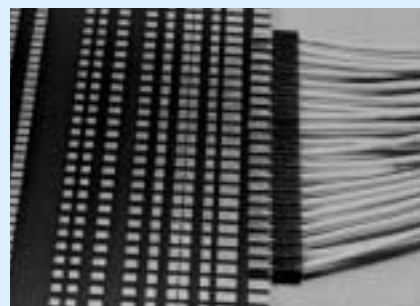
(137ページ参照)



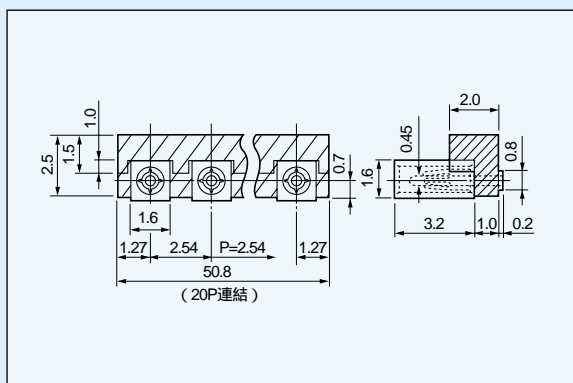
使用例



使用例



オスピンを使用した場合  
オスピンについては140ページ参照

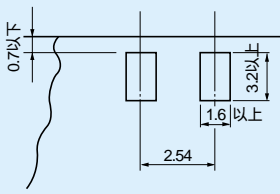


品番

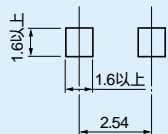
品番	処理
HH-20-G	金メッキ
HH-20-S	スズメッキ

推奨ランド径

- 横取付の場合



- 縦取付の場合



ランドの端はPC板の端より0.7mm以下として下さい。  
(オスピンにハウジングOHシリーズ使用)

実装時の御注意

長いタイプで御使用の場合はリフロー時、曲がる恐れがありますので両サイドをマスキングテープで押さえて下さい。