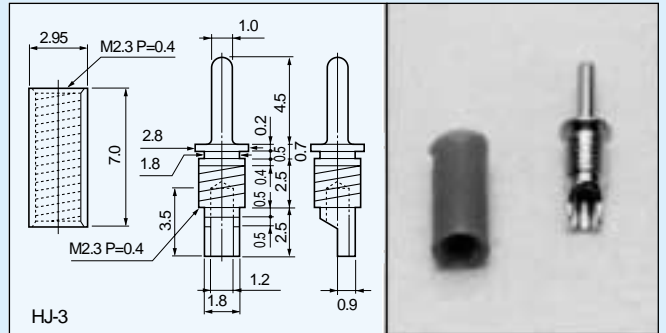


HH-3用オスピン[品番HJ-3,HJ-31]1パック10本入)

PAT

- 表面実装用電源コネクタ(HH-3シリーズ)に使用するオスピンです。
- HJ-3はロック金具(HH-3-R)を使用する時に御利用下さい。
- HJ-31はロック金具を使用しない時に御利用下さい。
- 電線は半田付にて取付けて下さい。
- 樹脂の色は、黒、赤、黄、緑、青、白の6色あります。
- 材質.....ピン部.....黄銅
樹脂部.....アセタールコポリマー(UL94HB)
- 処理.....ニッケル下地金メッキ
- 定格電流.....5A
- 取付可能電線径.....AWG20より細い物

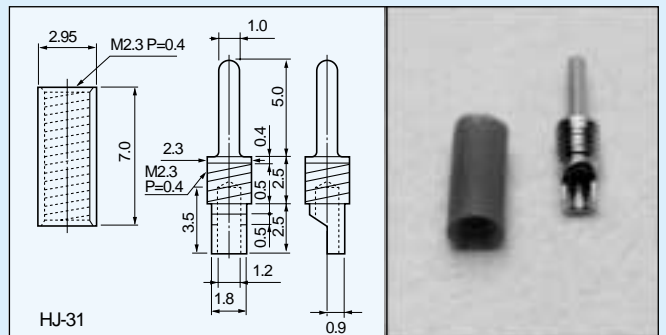


HJ-3

御注文方法

HJ-3 赤

↑
色を指定下さい。
(黒、赤、黄、緑、青、白)



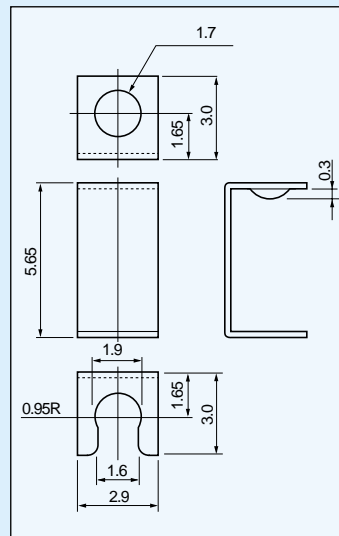
HJ-31

HH-3用ロック金具[品番HH-3-R]1パック100本入)

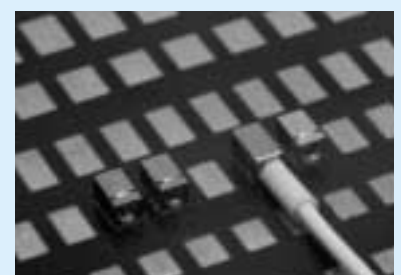
PAT

- 本製品は表面実装用電源コネクタ(HH-3シリーズ)に取付けたオスピン(HJ-3)を抜けないようにする為の金具です。
- 振動のある部分や、信頼性を高める為に抜けないようにする場合に御使用下さい。
- 材質.....ベリリウム銅
- 処理.....ニッケルメッキ

品番.....HH-3-R



使用例



表面実装用