

表面実装用ラッピング端子〔HWP-2P,3Pシリーズ〕1パック100本入

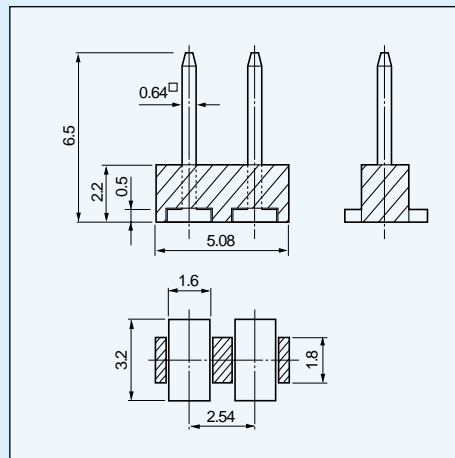
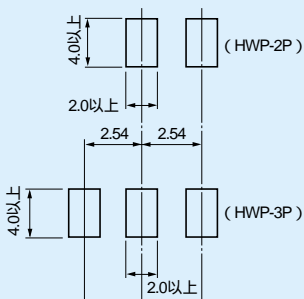
PAT

- 表面実装用基板に立てられるラッピング端子です。
- 2ピン及び3ピンが連結しています。
- ジャンプソケット〔JS-1 〔117ページ参照〕〕を抜き差しすることによるスイッチの代用となります。
- リフローにかけられるタイプです。
- 使用温度範囲..... - 40 ~ + 125
- 材質

ピン部.....黄銅

樹脂部.....PPS黒色 (UL94V-0)

- 電流容量.....3A
- 絶縁抵抗.....500M 以上
- 絶縁耐圧.....1000V AC,DC1分間
- 推奨取付ランド

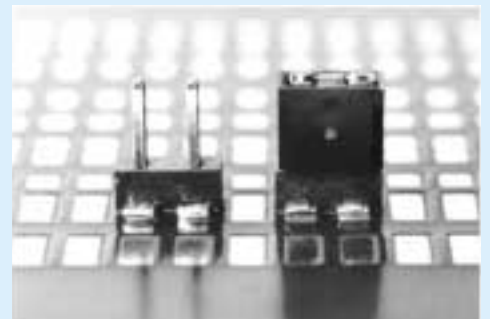


HWP-2P



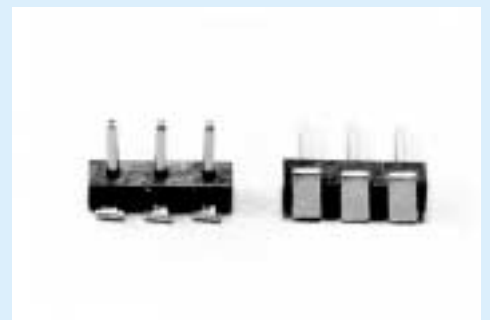
使用例

- JS-1を使用した場合 (117ページ参照)



品番	処理	梱包状態	梱包数量
HWP-2P-G	ニッケル下地金メッキ	バラ	1パック100本入
HWP-2P-G-M	ニッケル下地金メッキ	マガジン	100本入
HWP-2P-G-T	ニッケル下地金メッキ	リール	1リール1200本入
HWP-2P-S	ニッケル下地スズメッキ	バラ	1パック100本入
HWP-2P-S-M	ニッケル下地スズメッキ	マガジン	100本入
HWP-2P-S-T	ニッケル下地スズメッキ	リール	1リール1200本入
HWP-3P-G	ニッケル下地金メッキ	バラ	1パック100本入
HWP-3P-G-M	ニッケル下地金メッキ	マガジン	70本入
HWP-3P-G-T	ニッケル下地金メッキ	リール	1リール1200本入
HWP-3P-S	ニッケル下地スズメッキ	バラ	1パック100本入
HWP-3P-S-M	ニッケル下地スズメッキ	マガジン	70本入
HWP-3P-S-T	ニッケル下地スズメッキ	リール	1リール1200本入

HWP-3P

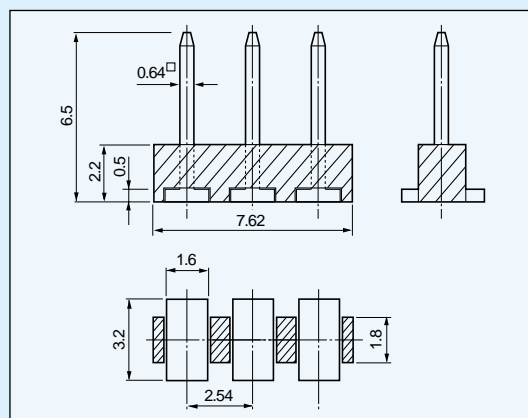


使用例

- JS-1を使用した場合 (117ページ参照)

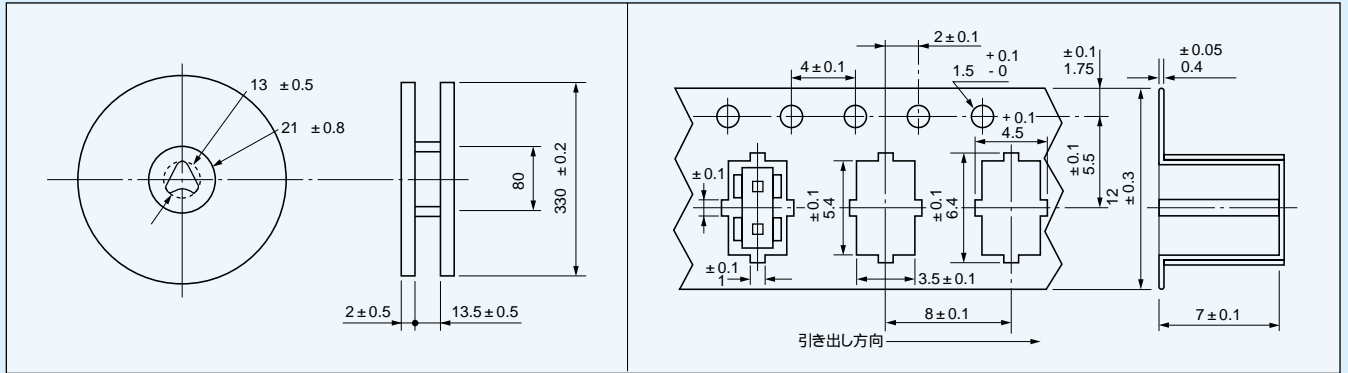


表面実装用

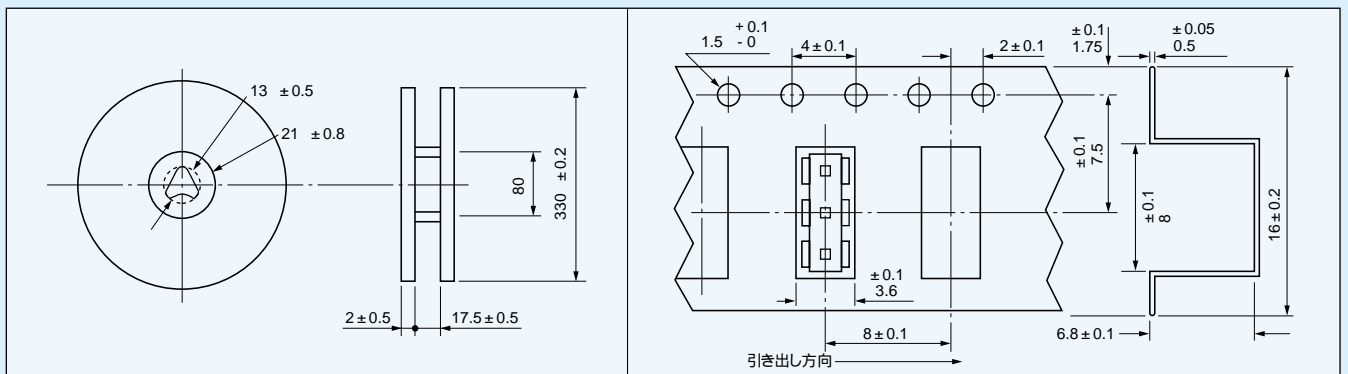


従来のHWシリーズは強度アップ、ソリ防止の為、材料をLCPからPPSへ変更しました。(従来のタイプも供給しています。)

HWP-2P- -T寸法図



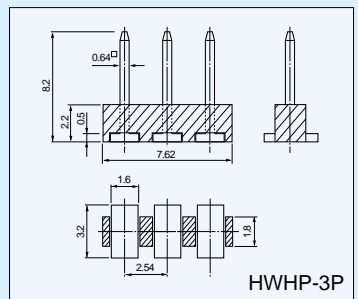
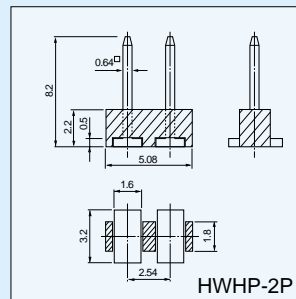
HWP-3P- -T寸法図



表面実装用ラッピング端子〔HWHP-2P,3Pシリーズ〕

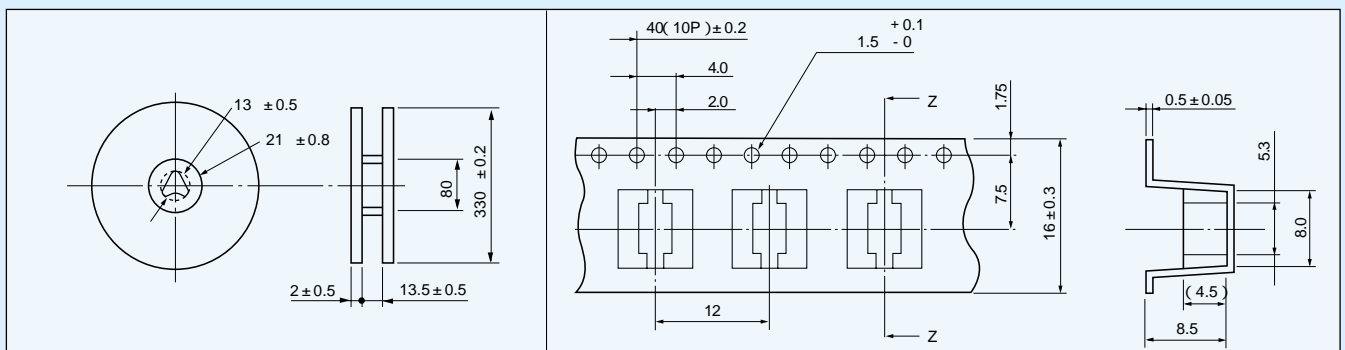


- HWP-2P、3Pシリーズのピンが長くなった物です。
- 仕様はHWP-2P、3Pシリーズと同一です。



品番

品番	処理	梱包状態	梱包数量
HWHP-2P-G	ニッケル下地金メッキ	バラ	1パック100本入
HWHP-2P-G-T	ニッケル下地金メッキ	リール	1リール600本入
HWHP-2P-SN	ニッケル下地スズメッキ	バラ	1パック100本入
HWHP-2P-SN-T	ニッケル下地スズメッキ	リール	1リール600本入
HWHP-3P-G	ニッケル下地金メッキ	バラ	1パック100本入
HWHP-3P-SN	ニッケル下地スズメッキ	バラ	1パック100本入



従来のHWHシリーズは強度アップ、ソリ防止の為、材料をLCPからPPSへ変更しました。(従来のタイプも供給しています。)