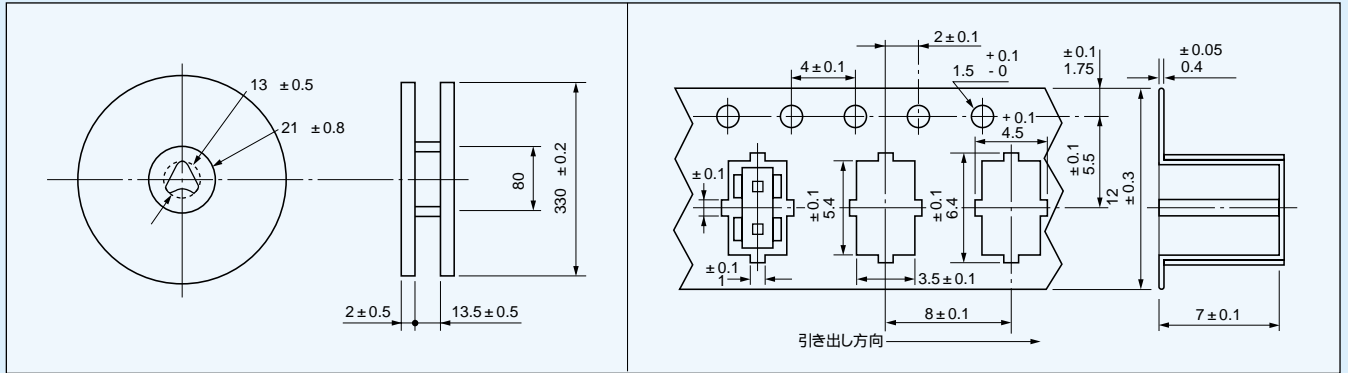
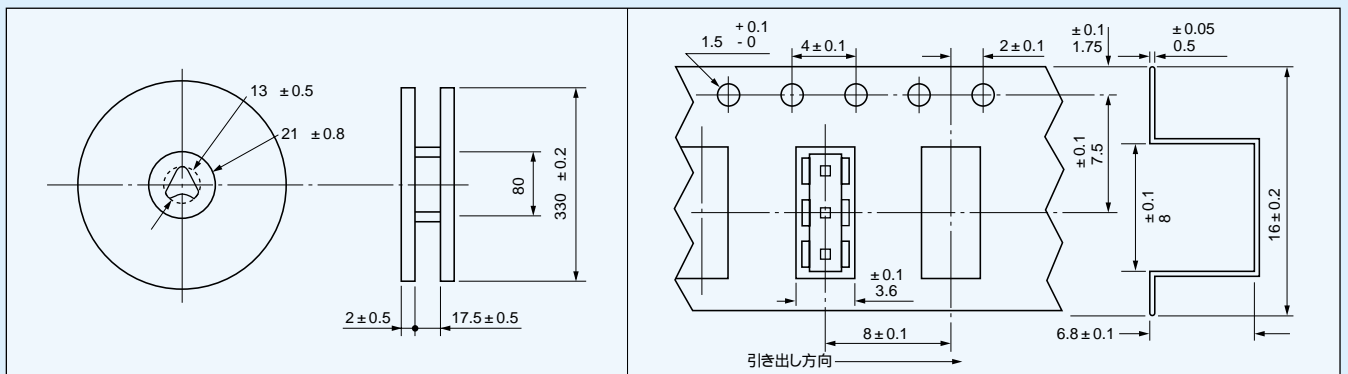


HWP-2P- -T寸法図



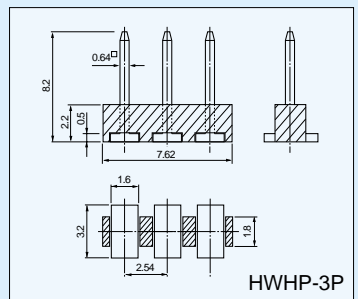
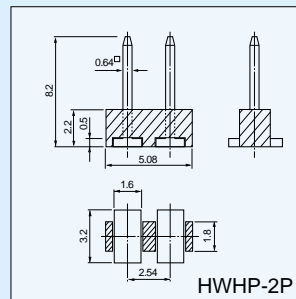
HWP-3P- -T寸法図



表面実装用ラッピング端子〔HWHP-2P,3Pシリーズ〕

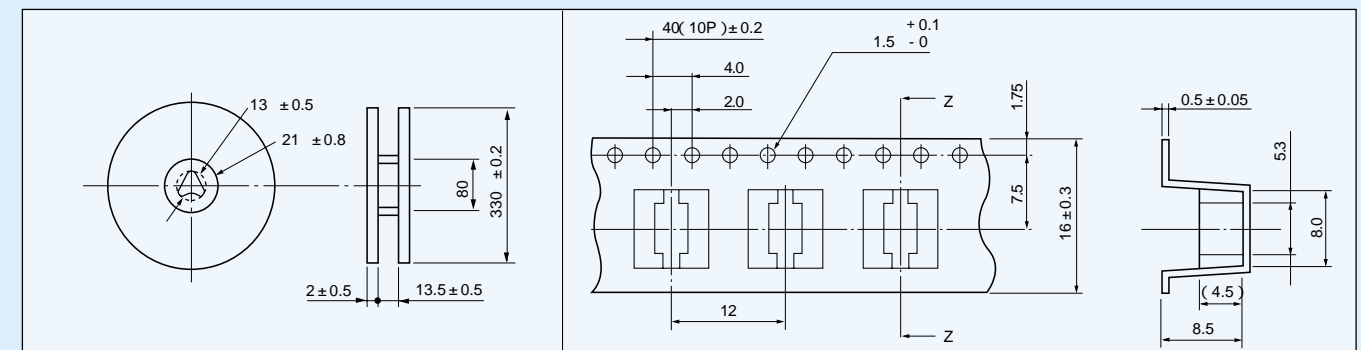


- HWP-2P、3Pシリーズのピンが長くなった物です。
- 仕様はHWP-2P、3Pシリーズと同一です。



品番

品番	処理	梱包状態	梱包数量
HWHP-2P-G	ニッケル下地金メッキ	バラ	1パック100本入
HWHP-2P-G-T	ニッケル下地金メッキ	リール	1リール600本入
HWHP-2P-SN	ニッケル下地スズメッキ	バラ	1パック100本入
HWHP-2P-SN-T	ニッケル下地スズメッキ	リール	1リール600本入
HWHP-3P-G	ニッケル下地金メッキ	バラ	1パック100本入
HWHP-3P-SN	ニッケル下地スズメッキ	バラ	1パック100本入



従来のHWHシリーズは強度アップ、ソリ防止の為、材料をLCPからPPSへ変更しました。(従来のタイプも供給しています。)