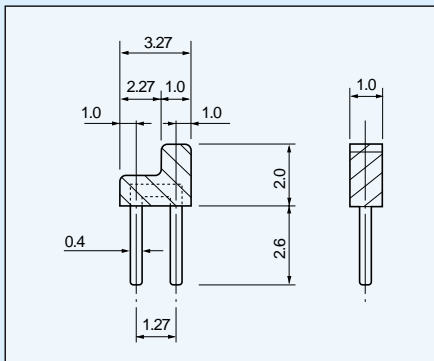


1.27mmジャンパーピン [品番JX-01] (1パック100個入)

- 1.27mmピッチのソケットに入れることでショートリングする事が出来ます。
- 適合ソケットピン.....ME-1-1 (71ページ参照)
ME-1-2 (71ページ参照)
ME-1-10 (71ページ参照)
MEW-1-1 (74ページ参照)
PCM-1-1 (150ページ参照)
PCS-1-1 (150ページ参照)
PCW-1-1 (151ページ参照)
PCWS-1-1(151ページ参照)
OBS-1-5 (153ページ参照)
- 材質.....樹脂部.....LCP黒色 (UL94V-0)
ピン部.....リン青銅
- 処理.....ニッケル下地金メッキ
- 電流容量.....1A
- 使用温度範囲..... - 40 ~ + 125
- 品番.....JX-01



使用例



JX-01とME-1-1(71ページ参照)の組合わせ



JX-01とPCW-1-1(151ページ参照)の組合わせ