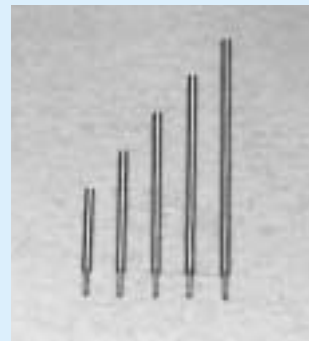
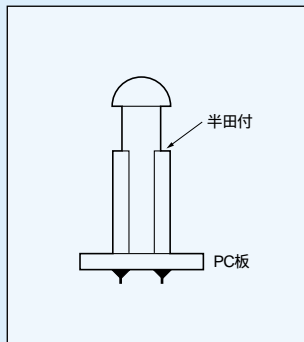


### LED延長用ピン〔LFシリーズ〕1パック1000本入

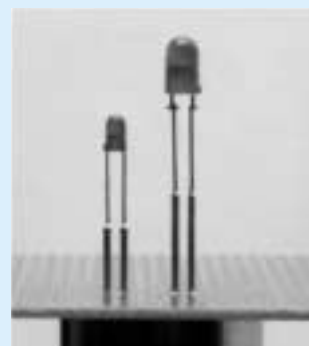
- LEDの足の長さが足りない場合等に御利用下さい。
- LEDは穴の中に入れて半田付して下さい。
- 材質.....黄銅
- 処理.....ニッケル下地金メッキ
- プリント板取付穴径.....0.6 ~ 0.7

#### 品番

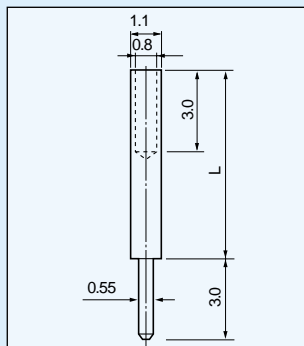
品番	L(mm)
LF-1-10	10
LF-1-15	15
LF-1-20	20
LF-1-25	25
LF-1-30	30



使用例



LED用

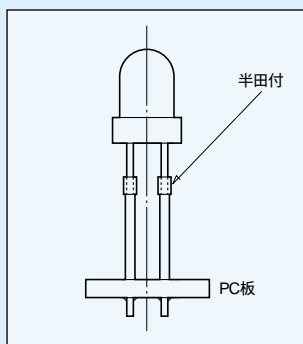


### LED延長用ピン(強力タイプ)〔LFFシリーズ〕1パック1000本入

- 上記のLFタイプより足を折れにくくしたタイプです。
- LEDの足の長さが足りない場合等に御利用下さい。
- 取付可能LED足径.....0.64 以下  
0.64 以下
- 材質.....リン青銅
- 処理.....ニッケル下地金メッキ
- プリント基板取付穴径.....0.8

#### 品番

品番	L(mm)
LFF-10	10
LFF-20	20
LFF-30	30



使用例

