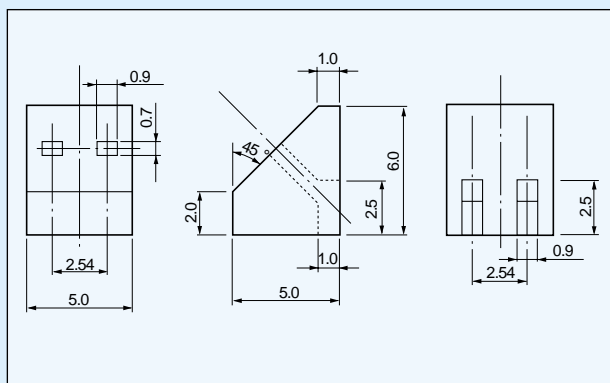


45° LED用スペーサ - [品番LT-6] (1パック100個入)

PAT

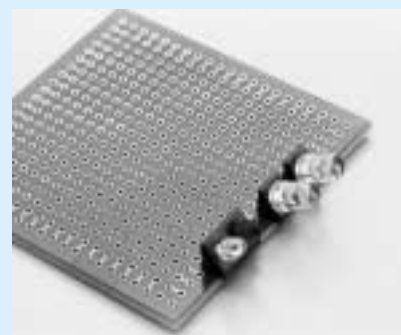
- LEDを45° に取付けることが出来るスペーサーです。
- LED頭径3、5タイプに使用出来ます。
- 材質.....LCP樹脂 (UL94V-0)
- 色.....黒
- リフロー.....可
- 使用温度範囲.....-40 ~ +125



品番.....LT-6



使用例

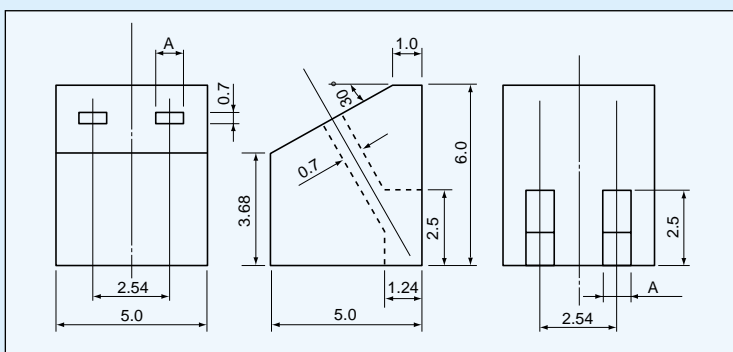


LED用

30° LED用スペーサ - [品番LT-6-30] (1パック100個入)

PAT

- LEDを30° に取付けることが出来るスペーサーです。
- LED頭径3、5タイプに使用出来ます。
- LT-6-30-1.5はLEDの足にストッパーがついているタイプに使用出来るようになっています。
- 材質.....LCP樹脂 (UL94V-0)
- 色.....黒
- リフロー.....可
- 使用温度範囲.....-40 ~ +125



品番

品番	A
LT-6-30	0.9
LT-6-30-1.5	1.5



使用例

