

LED用スペーサー(二段連結タイプ)【品番LWR-1】(1パック10本入)

PAT

- LED頭径3、5に使用出来るスペーサーです。
- LEDを二段にして連結出来ます。
- LEDをスペーサーに差し込み、直角に足を曲げて下さい。
- 材質.....PPS樹脂 (UL94V-0)
- 色.....黒
- 使用温度範囲..... - 40 ~ + 125

品番.....LWR-1

御注文方法

LWR-1-4PW

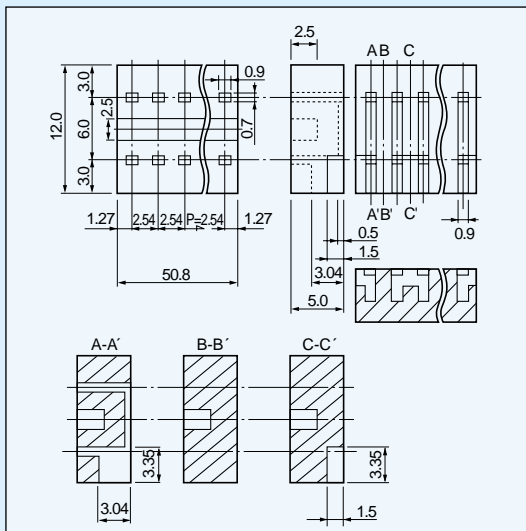
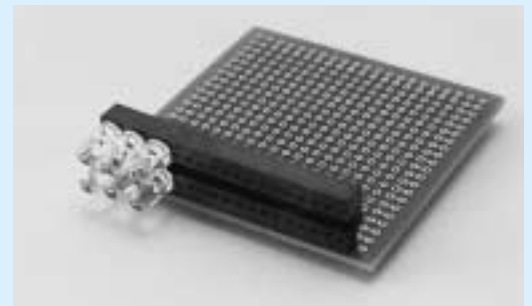
極数を入れて下さい。(片側の穴数)
 指定のない場合20PWを納品します。
 4PWの場合、通常のLED(2.54mmピッチ足2本)が
 上下各2個、計4個取付け出来ます。
 御注文は4PWから御受け致します。
 2PWの場合はLW-1を御注文して下さい。

御注文時の注意。

極数は片側の穴数になります、LEDの取付数量ではありません。
 10PWの場合、LED取付可能数は、上5個下5個計10個になります。



使用例



使用例

