

超小型二段重ね用端子(2列タイプ)(固定型)(MBW-1シリーズ)(1.27mmピッチ)(1パック10本入)

プリント基板を二段重ねする場合に御利用下さい。

2枚の基板は半田付にて固定します。

1.27mmピッチの2列、最大40PWとなります。

高さは2.0~5.0mmまであります。

材質

樹脂部...PPS樹脂黒色 (UL94V-0)

ピン部...リン青銅

処理...ニッケル下地金メッキ

電流容量...2A

絶縁抵抗.....500M 以上

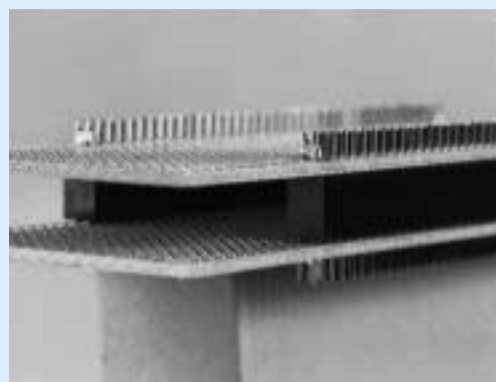
絶縁耐圧.....700V AC,DC1分間

使用温度範囲..... - 40 ~ + 125

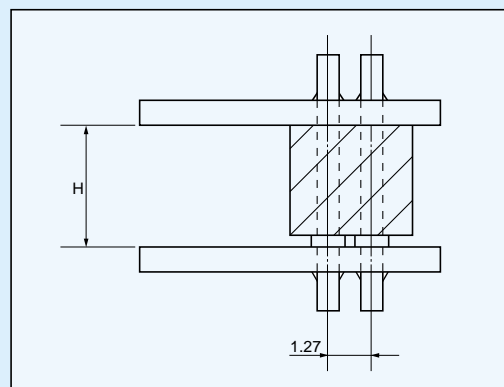
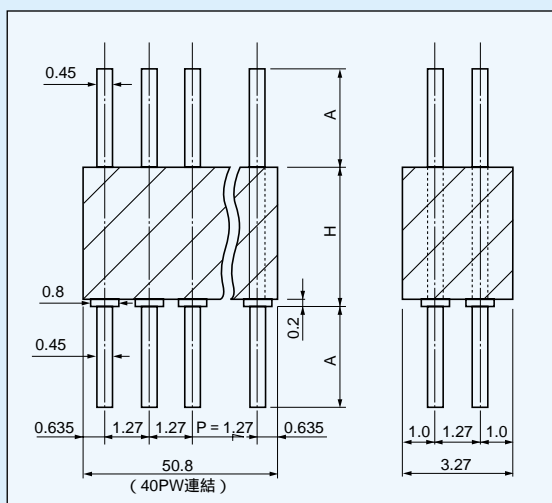
プリント板取付穴径.....0.6



使用例



寸法図



品番

品番	A	H
MBW-1-2.0	2.2	2.0
MBW-1-2.5	2.2	2.5
MBW-1-3.0	2.2	3.0
MBW-1-3.5	2.2	3.5
MBW-1-4.0	2.2	4.0
MBW-1-4.5	3.0	4.5
MBW-1-5.0	3.0	5.0

御注文方法

例 MBW-1-2.0-10PW

片側の極数を入れて下さい。(この場合はピン数の合計は20Pとなります。)
(極数指定のない場合は最大極数40PWを納品します。)

二段重ね用