

ピッチ変換ピン〔MVシリーズ〕1パック10本入

PAT.P

- プリント基板のピッチ幅をミスした時や、ピッチ幅を変換したい時に御利用下さい。
- 使い方は色々出来ます。
- ピッチは1.27、2.54mmの2種類あります。
- ピッチ幅は2.54、5.08の2種類です。
- 材質.....樹脂部.....PCT黒色（UL94V-0）
ピン部.....リン青銅
- 処理.....ニッケル下地金メッキ
- 電流容量.....2A
- 絶縁抵抗.....500M 以上
- 絶縁耐圧.....1000V AC,DC1分間（MV-3 - シリーズ）
700V AC,DC1分間（MV-1 - シリーズ）
- プリント板取付穴径.....0.6

御注文方法

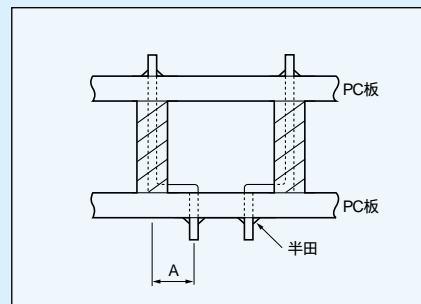
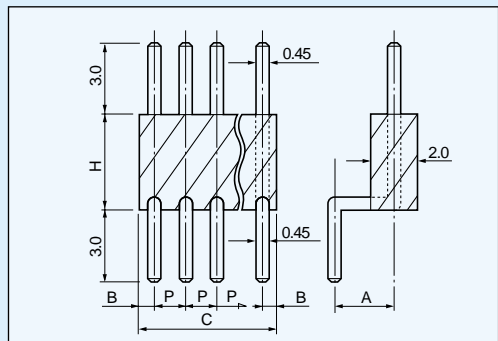
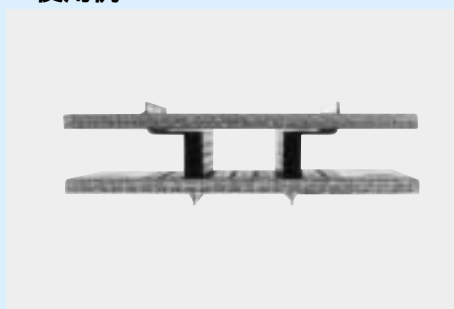
MV-13-3-10P



御希望の極数を入れて下さい。
(御指定のない場合は最大連結数を納品します。)



使用例



品番	H	A	B	C	P	最大連結数
MV-13-3	3	2.54	0.635	50.8	1.27	40P
MV-13-4	4	2.54	0.635	50.8	1.27	40
MV-13-5	5	2.54	0.635	50.8	1.27	40
MV-16-3	3	5.08	0.635	50.8	1.27	40
MV-16-4	4	5.08	0.635	50.8	1.27	40
MV-16-5	5	5.08	0.635	50.8	1.27	40
MV-33-3	3	2.54	1.27	50.8	2.54	20
MV-33-4	4	2.54	1.27	50.8	2.54	20
MV-33-5	5	2.54	1.27	50.8	2.54	20
MV-36-3	3	5.08	1.27	50.8	2.54	20
MV-36-4	4	5.08	1.27	50.8	2.54	20
MV-36-5	5	5.08	1.27	50.8	2.54	20

一段重ね用