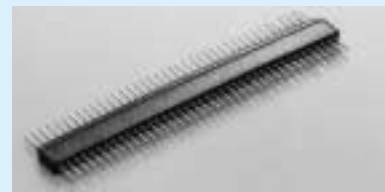
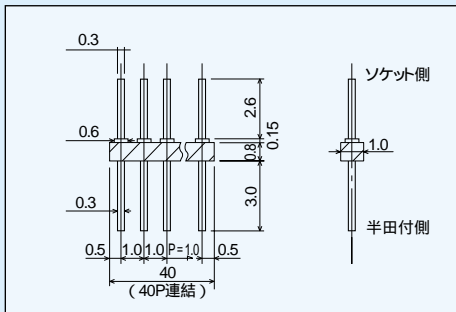
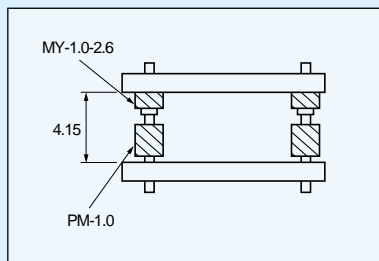


超小型二段重ね用端子〔品番MY-1.0-2.6〕(1mmピッチ)(1パック10本入)

- プリント基板を二段重ねにする場合に御利用下さい。
- 1mmピッチです。
- 材質
樹脂部.....PPS樹脂黒色 (UL94V-0)
ピン.....リン青銅
処理.....ニッケル下地金メッキ
- 電流容量.....1A
- 絶縁抵抗.....500M 以上
- 絶縁耐圧.....500V AC,DC 1分間
- 使用温度範囲..... - 40 ~ + 125
- プリント板取付穴径.....0.4 ~ 0.5
- 適合ソケットピン.....PM-1.0



使用例



MY-1.0-2.6とPM1.0を組合せた場合
(プリント基板間4.15mm)

品番.....MY-1.0-2.6

御注文方法

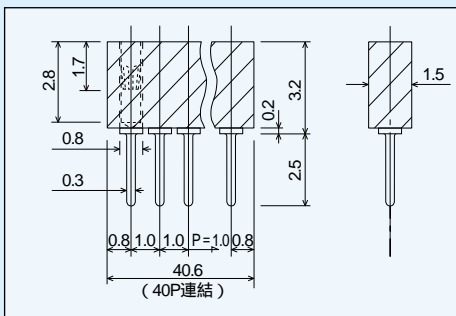
MY-1.0-2.6-10P

御希望の極数を入れて下さい。
(御指定のない場合40Pを納品致します。)

二段重ね用

超小型ソケットピン〔品番PM-1.0〕(1mmピッチ)(1パック10本入)

- 1mmピッチで出来ているソケットです。
- 上記MY-1.0-2.6と組合わせてプリント基板を二段重ねにできます。
(基板間4.15mm)
- 材質
樹脂部.....PPS樹脂黒色 (UL94V-0)
ボディ...黄銅
コンタクト部.....ベリリウム銅
- 処理.....ニッケル下地金メッキ
- 電流容量.....1A
- 絶縁抵抗.....500m 以上
- 絶縁耐圧.....500V AC,DC 1分間
- 接触抵抗...10m 以下
- 挿抜力.....20g以上 (1ピン当り)
- 挿抜回数.....100回以上
- 使用温度範囲..... - 40 ~ + 125
- 適合オスピン径.....0.2 ~ 0.35
- プリント板取付穴径.....0.4 ~ 0.5



品番.....PM-1.0

御注文方法

PM-1.0-10P

御希望の極数を入れて下さい。
(御指定のない場合40Pを納品致します。)