

表面実装用台座〔NSシリーズ〕

表面実装用基板を簡単に二段重ねする様に台座として利用できます。

接点としても利用できます

使い方は色々できます、御自由に御使い下さい。

材質.....銅

処理.....ニッケル下地金メッキ

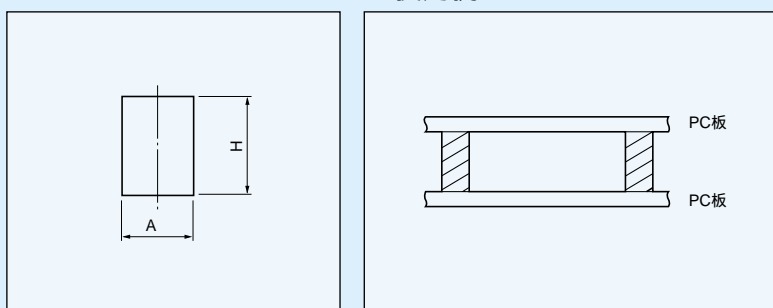
電流容量.....30A



品番

品番	A	H	リール巻数
NS-0.5	2.5	0.5	2000
NS-1.0	2.5	1.0	1500
NS-1.5	2.5	1.5	1000
NS-2.0	2.5	2.0	1000
NS-2.5	2.5	2.5	800
NS-3.0	2.5	3.0	700
NS-3.5	2.5	3.5	600
NS-4.0	2.5	4.0	500
NS-1-0.5	1.0	0.5	3000

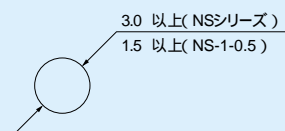
使用例



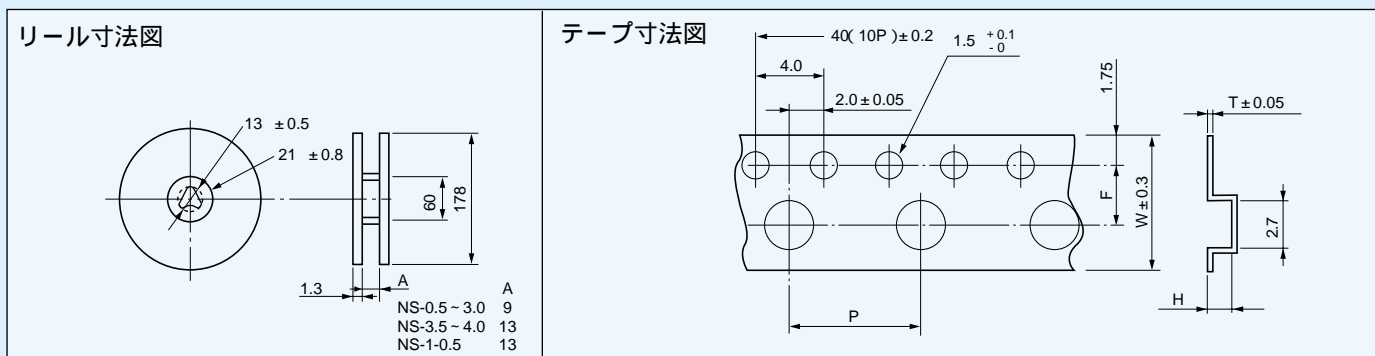
バラ品御注文の時は
NS-0.5-B

Bをつけて下さい
(1パック1000本入)

推奨ランド径



リール寸法図



品番	H	W	P	F	T
NS-0.5	0.7	8	8	3.5	0.3
NS-1.0	1.2	8	8	3.5	0.3
NS-1.5	1.7	8	8	3.5	0.3
NS-2.0	2.2	8	8	3.5	0.3
NS-2.5	2.7	8	8	3.5	0.3
NS-3.0	3.2	8	8	3.5	0.3
NS-3.5	3.7	12	8	5.5	0.4
NS-4.0	4.2	12	8	5.5	0.4
NS-1-0.5	0.7	12	4	5.5	0.3