

**プラグ(品番OP-5,6,7シリーズ)1パック10個入)**

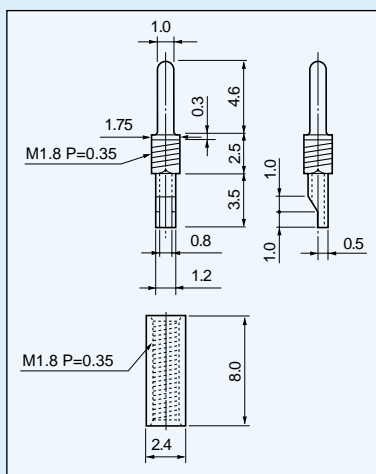
- ソケットに適合するプラグです。
- プラグに電線を半田付、圧着して御使用下さい。
- 樹脂の色は5～6色ございます。
- 材質.....樹脂部.....アセタールコポリマー (UL94HB)  
ピン部.....黄銅、ニッケル下地金メッキ
- 使用温度範囲..... - 40 ~ + 85
- 樹脂色.....OP-5-1.....黒、赤、黄、青、白  
OP-6 }.....黒、赤、黄、緑、青、白  
OP-7 }



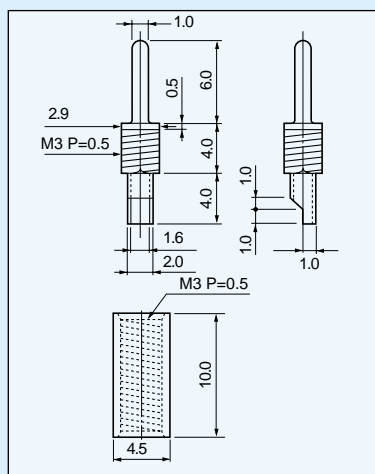
御注文方法.....OP-5-1 赤 色指定

品番	電線取付方法	電流容量(A)	適合ソケットピン
OP-5-1	半田	5A	PF-5-1
OP-6-1	半田	5A	PN-5-1、PF-6-1
OP-6-2	圧着	5A	PN-5-1、PF-6-1
OP-6-2-100	電線(AWG-20)1m付	5A	PN-5-1、PF-6-1
OP-7-1	半田	10A	PN-7-1、PF-7-1、PF-8-1
OP-7-2	圧着	10A	PN-7-1、PF-7-1、PF-8-1
OP-7-2-100	電線(AWG-18)1m付	10A	PN-7-1、PF-7-1、PF-8-1

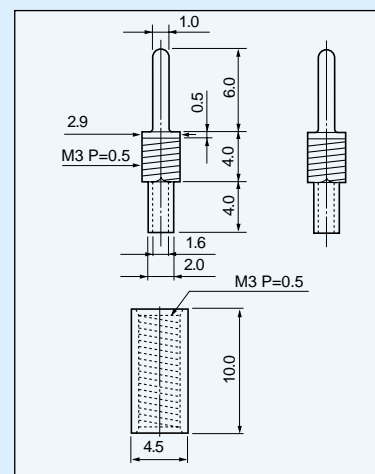
圧着する時は工具OMXT-1 (20ページ参照) 先端ツール品番X9が必要です。



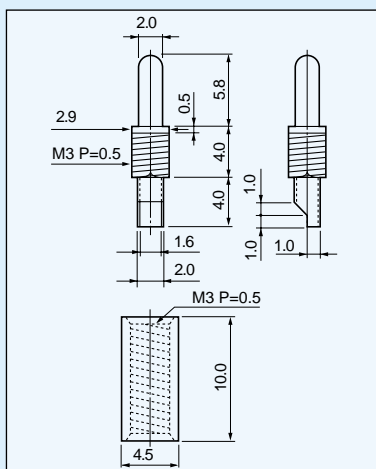
OP-5-1



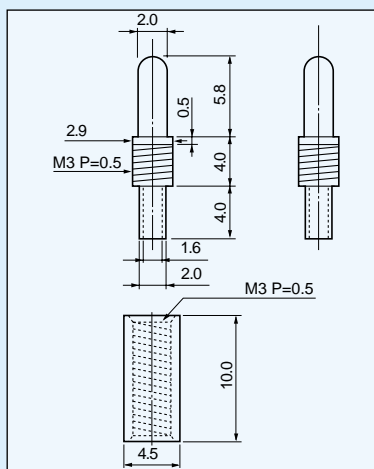
OP-6-1



OP-6-2



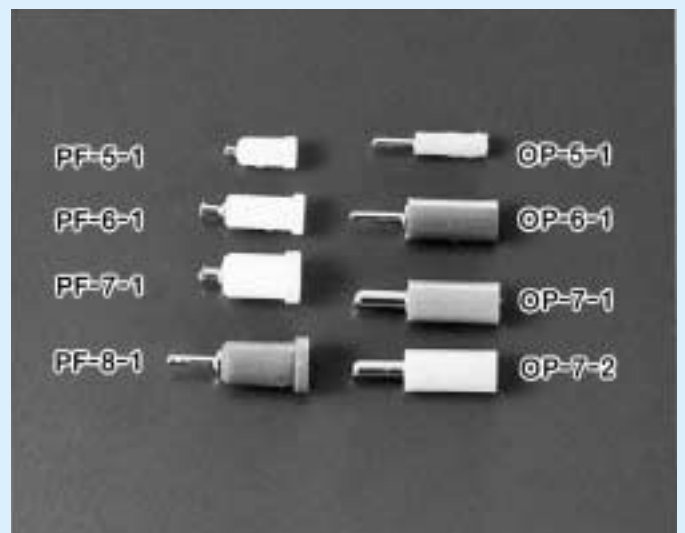
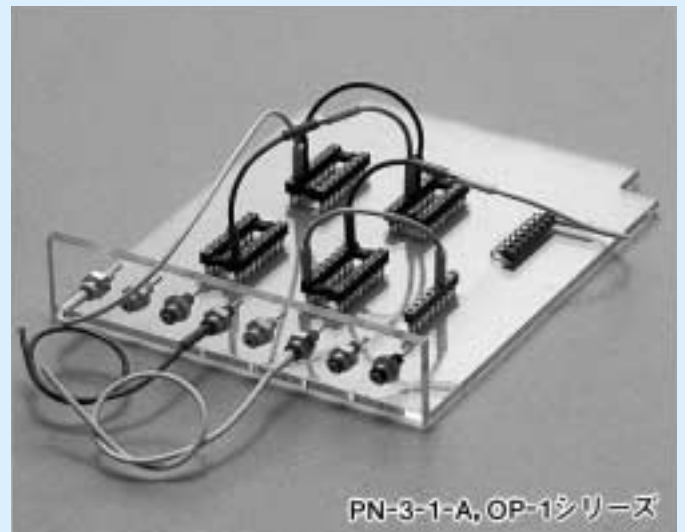
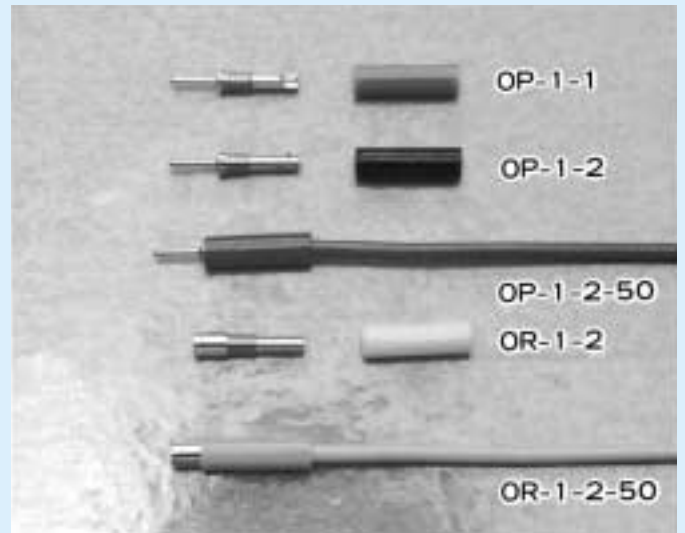
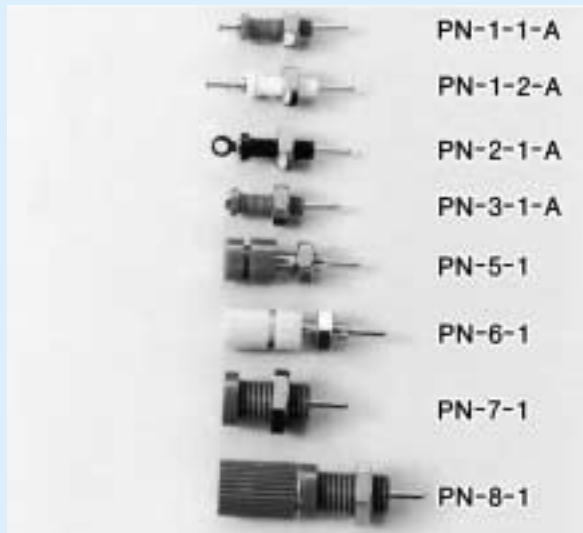
OP-7-1



OP-7-2



パネル用



パネル用