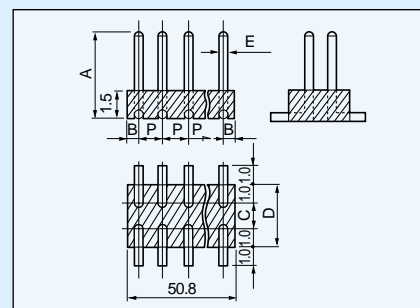


表面実装用2列連結ピン〔OQWシリーズ〕(1.27mm,2.54mmピッチ) 1パック10本入

PAT

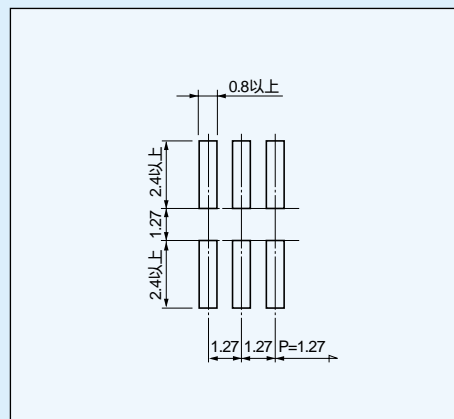
- 表面実装基板の入出力ピンとして御利用下さい。
- 1.27、2.54mmピッチ2列タイプです。
- OQW-01、03シリーズとPCWシリーズ(151ページ参照)との組合せでプリント基板を二段重ねにすることが出来ます。
- 材質
 - 樹脂部.....PCT黒色(UL94V-0)(OQW-11、13シリーズ)
 - PPS黒色(UL94V-0)(OQW-01、03シリーズ)
 - ピン部.....リン青銅
- 処理.....ニッケル下地金メッキ
- 電流容量.....2A
- 絶縁抵抗.....500M 以上
- 絶縁耐圧..... 700V AC,DC1分間(OQW-11、01シリーズ)
- 1000V AC,DC1分間(OQW-13、03シリーズ)
- 使用温度範囲..... - 40 ~ + 125



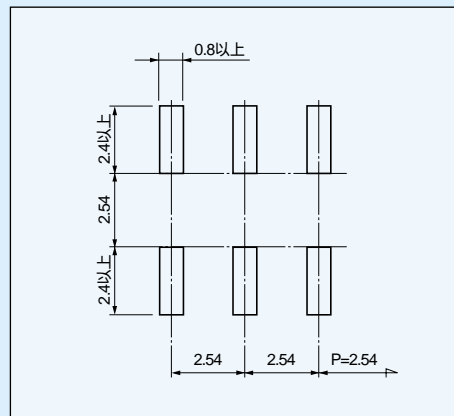
品番	A	B	C	D	E	P	最大連結数
OQW-11-3.8	3.8	0.635	1.27	3.27	0.45	1.27	40×2
OQW-11-4.2	4.2	0.635	1.27	3.27	0.45	1.27	40×2
OQW-11-5.0	5.0	0.635	1.27	3.27	0.45	1.27	40×2
OQW-11-6.5	6.5	0.635	1.27	3.27	0.45	1.27	40×2
OQW-13-3.8	3.8	1.27	2.54	4.54	0.45	2.54	20×2
OQW-13-4.2	4.2	1.27	2.54	4.54	0.45	2.54	20×2
OQW-13-5.0	5.0	1.27	2.54	4.54	0.45	2.54	20×2
OQW-13-6.5	6.5	1.27	2.54	4.54	0.45	2.54	20×2
OQW-01-3.8	3.8	0.635	1.27	3.27	0.40	1.27	40×2
OQW-01-4.1	4.1	0.635	1.27	3.27	0.40	1.27	40×2
OQW-01-4.6	4.6	0.635	1.27	3.27	0.40	1.27	40×2
OQW-01-5.1	5.1	0.635	1.27	3.27	0.40	1.27	40×2
OQW-03-3.8	3.8	1.27	2.54	4.54	0.40	2.54	20×2
OQW-03-4.1	4.1	1.27	2.54	4.54	0.40	2.54	20×2
OQW-03-4.6	4.6	1.27	2.54	4.54	0.40	2.54	20×2
OQW-03-5.1	5.1	1.27	2.54	4.54	0.40	2.54	20×2

推奨ランド径

- OQW-11、OQW-01シリーズ



- OQW-13、OQW-03シリーズ



御注文方法

OQW-11-3.8-10PW

片側10P、両側合わせて20Pとなります。
(無指定の場合は最大連結数を納品致します。)

実装時の御注意

長い連結数で御使用の場合、リフロー時樹脂部にソリが発生することがありますので、数カ所に接着剤をつけて下さい。

表面実装用