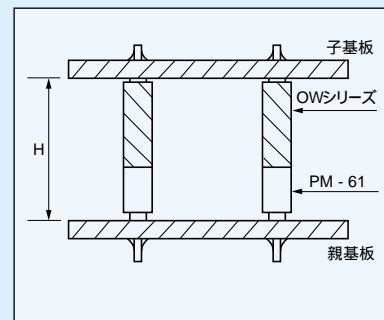


抜き差し型二段重ね用(強力タイプ)〔2.54mmピッチ〕〔OWシリーズ〕1パック10本入)

- プリント基板を二段重ねにして抜き差しすることができます。(相手側ソケット...PM-61)
- ピッチは2.54mm、20P連結
- 材質.....ピン...リン青銅、処理.....ニッケル下地金メッキ
樹脂...PBT黒色 (UL94V-0)
- 電流容量.....4A
- 絶縁抵抗.....500M 以上
- 絶縁耐圧.....1000V AC,DC1分間
- 使用温度範囲..... - 40 ~ + 125
- プリント板取付穴径.....0.9
- 適合ソケット.....PM-61

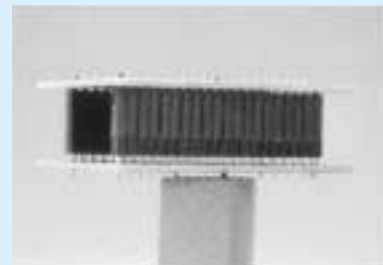
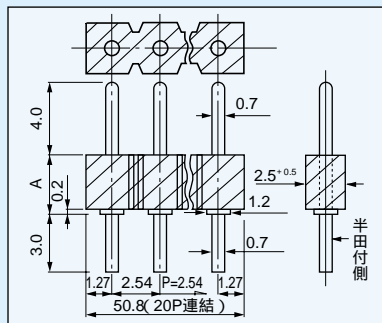


使用例



H寸法はPM-61を使用した場合の親基板と子基板の間隔です。

品番	A	H
OW-3- 1.2	1.2	6.2
OW-3- 2	2	7
OW-3- 3	3	8
OW-3- 4	4	9
OW-3- 5	5	10
OW-3- 7	7	12
OW-3-10	10	15
OW-3-12.5	12.5	17.5
OW-3-15	15	20
OW-3-17.5	17.5	22.5
OW-3-20	20	25
OW-3-25	25	30
OW-3-30	30	35



二段重ね用

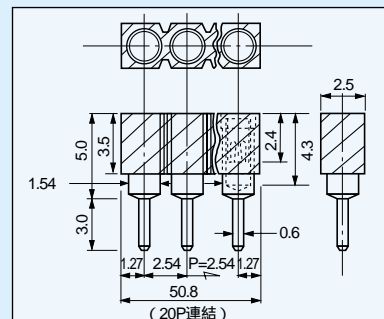
御注文方法

OW-3-5-10P

極数を入れて下さい。 極数指定ない場合は最大極数を納品致します。(最大20P)

OWシリーズ用ソケット(2.54mmピッチ)【品番PM-61】1パック10本入)

- 上記OWシリーズとの組合わせでプリント基板を二段重ねにできます。
- LEDソケットにも利用できます。
- 2.54mmピッチ、20P連結
- 材質.....ボディ...黄銅(ニッケル下地スズメッキ)
コンタクト...ベリリウム銅(金メッキ) 樹脂...PBT黒色(UL94V-0)
- 電流容量.....3A ●接触抵抗.....10m 以下
- 絶縁抵抗.....500M 以上 ●絶縁耐圧.....1000V AC,DC1分間
- 挿抜回数.....100回以上 ●挿抜力.....70g以上(1ピン当り)
- 使用温度範囲..... - 40 ~ + 125
- 適合オスピン径.....0.6~0.8
- プリント板取付穴径.....0.8



品番.....PM-61

御注文方法

PM-61-10P

極数を入れて下さい。 極数指定ない場合は最大極数を納品致します。(最大20P)