

## 2 用ソケット[品番PA-2] (1パック10本入)

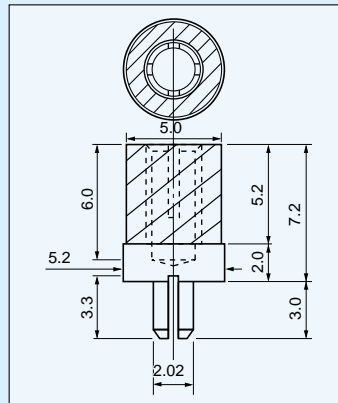
PAT

- オスピン2.0 用のソケットです。
- オスピンは、OP-7-1、OP-7-2、OP-7-2-100 (電線付) (220ページ参照) が適合します。
- プリント基板への電源供給、チェック等に御利用下さい。
- 色は、黒、赤、黄、緑、青、白の6色あります。
- 材質

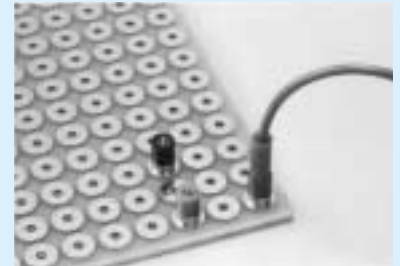
ソケット部.....リン青銅

樹脂部.....フッ素樹脂 (UL94V-0)

- 処理.....ニッケル下地金メッキ
- 樹脂色.....黒、赤、黄、緑、青、白
- 適合オスピン径.....2.0
- 挿入力.....800g以下
- 抜去力.....100g以上
- 挿抜回数.....1000回以上
- 電流容量.....10A
- 接触抵抗.....20mΩ以下
- 絶縁抵抗.....1000MΩ以上
- 絶縁耐圧.....1000V AC,DC1分間
- 使用温度範囲..... - 55 ~ + 150
- プリント基板取付穴径.....2.0



### 使用例



PA-2とOP-7-2-100  
(220ページ参照)の組合せ

### 御注文方法

PA-2 赤



樹脂色を指定して下さい。(黒、赤、黄、緑、青、白)