

表面実装用縦型連結ソケット(位置決め付)【品番PES-1】1パック10本入)

PAT

- PEM-1の両サイドに位置決め用ソケットがついたタイプです。
- 仕様についてはPEM-1と同じです。(148ページ参照)

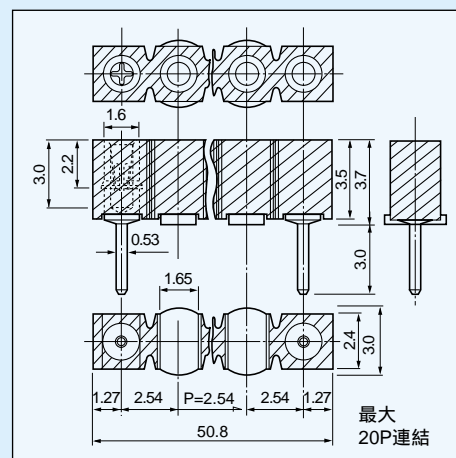
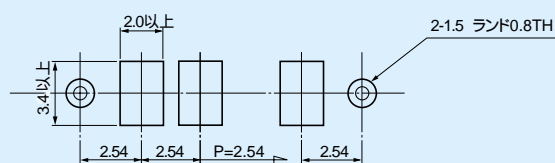
御注文方法

PES-1-10P

両サイドが位置決めソケットになります。
(位置決め用ソケットを含んだ極数を書いて下さい。)
(面実装用ソケットは8ピンです。)
(最大20Pまでです。)



推奨ランド径



表面実装用ソケットピン【品番PE-1】1パック100本入)

PAT

- 表面実装用基板に取付けられるソケットです。
- オスピンは、OP-1-2、OP-2-2、OJ-2が適合します。
- 材質
ボディ.....黄銅.....ニッケル下地スズメッキ
コンタクト部.....ベリリウム銅.....ニッケル下地金メッキ
- 仕様
定格電流.....1A
定格電圧.....125V AC,DC
接触抵抗.....10m 以下
挿抜回数.....100回以上
挿抜力.....70g以上
適合オスピン径.....0.45~0.6
使用温度範囲.....-40~+125

品番.....PE-1

