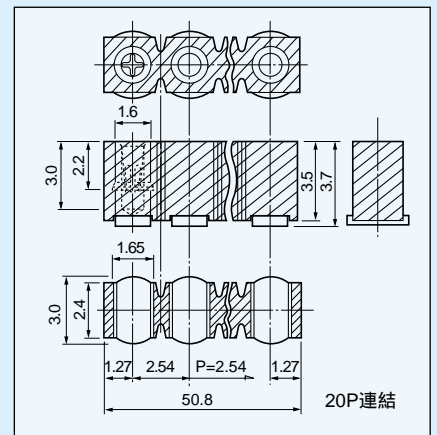


表面実装用縦型連結ソケット[品番PEM-1] 1パック10本入)

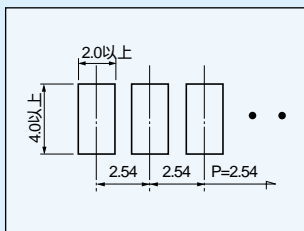
PAT

- 表面実装用ソケットの縦型タイプです。
- 2.54mmピッチで20ピン連結しています。
- ICも挿入可能です。
- OQ-13、OQS-13、MXシリーズでプリント基板を二段重ねすることが出来ます。
- 材質
 - ソケット部.....ボディ.....黄銅
 - コンタクト部.....ベリリウム銅
 - 樹脂部.....PCT黒色 (UL94V-0)
- 処理
 - ソケット部.....ボディ.....ニッケル下地スズメッキ
 - コンタクト部.....ニッケル下地金メッキ
- 仕様
 - 定格電流.....1A
 - 定格電圧.....125V AC,DC
 - 絶縁耐圧.....1000V AC,DC1分間
 - 絶縁抵抗.....500M 以上
 - 接触抵抗.....10m 以下
 - 挿抜回数.....100回以上
 - 挿入力.....70g以上 (1ピン当り)
 - 抜去力.....70g以上 (1ピン当り)
 - 適合オスピン径.....0.45~0.6
 - 使用温度範囲..... - 40 ~ + 125

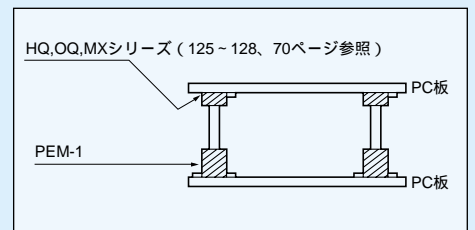


品番.....PEM-1

推奨ランド径



使用例



表面実装用

御注文方法

PEM-1-10P

↑
ピン数を入れて下さい。

ピン数無指定の場合は最大連結数20Pを納品致します。