

ソケットタイプ(2.0 用)【品番PN-7-1】(1パック10本入)

- ソケットになっており、オス側には、OP-7-1、OP-7-2、OP-7-2-100(電線付)(220ページ参照)が適合します。
- 反対側(1.0 側)にもソケットが用意されており、OR-5-3、OR-5-3-50(電線付)(215ページ参照)が適合します。
- 材質.....ピン部.....リン青銅
樹脂部.....PPO(UL94V-1)
- 処理.....ピン部.....ニッケル下地金メッキ
- 樹脂色.....黒、赤、黄、緑、青、白
- 適合オスピ径.....2.0
- 挿入力.....800g以下
- 抜去力.....100g以上
- 挿抜回数.....1000回以上
- 定格電流.....10A
- 接触抵抗.....20mΩ以下
- 絶縁抵抗.....500MΩ以上
- 絶縁耐圧.....1000V AC,DC1分間
- 使用温度範囲.....-40~+125
- パネル取付可能範囲.....0.5~5.0mm
- パネル取付穴径.....6.0

御注文方法

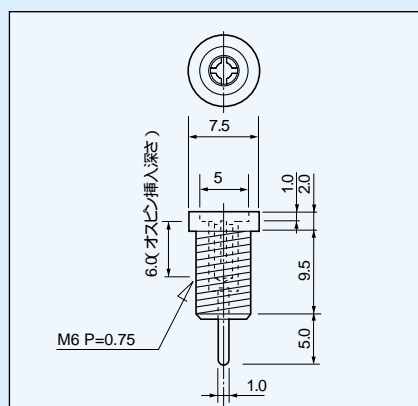
PN-7-1 赤



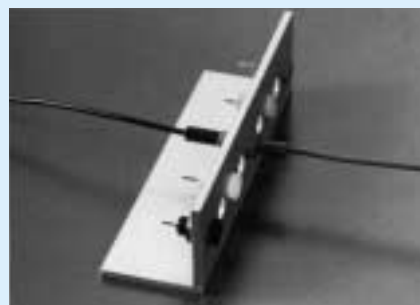
樹脂の色を指定して下さい。
(黒、赤、黄、緑、青、白)

使用上の御注意

- 取付け時、締付けトルク3kg.f.cm(29.4N.cm)以下で御使用下さい。



使用例



オス側にOP-7-2-100(電線付)
(220ページ参照)
反対側にOR-5-3-50(電線付)
(215ページ参照)を使用した場合