

## 電線取付用〔品番PN-8-1〕(1パック10本入)

- 電線が取付けられるタイプのパネル用端子です。
- 色は、黒、赤、黄、緑、青、白があります。
- 材質.....ピン部.....黄銅  
樹脂部.....PPO (UL94V-1)
- 処理.....ピン部.....ニッケルメッキ
- 樹脂色.....黒、赤、黄、緑、青、白
- 定格電流.....5A
- 絶縁抵抗.....500M 以上
- 絶縁耐圧.....1000V AC,DC1分間
- 使用温度範囲..... - 40 ~ + 125
- パネル取付可能範囲.....0.5 ~ 5.0mm
- パネル取付穴径.....6.0

### 御注文方法

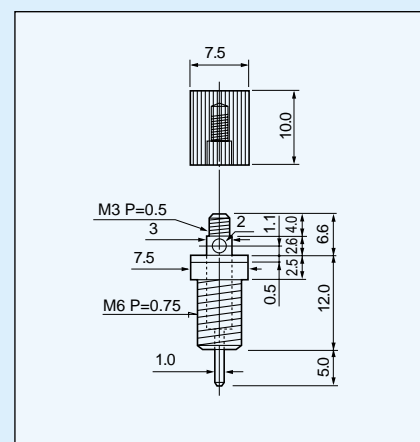
PN-8-1 赤



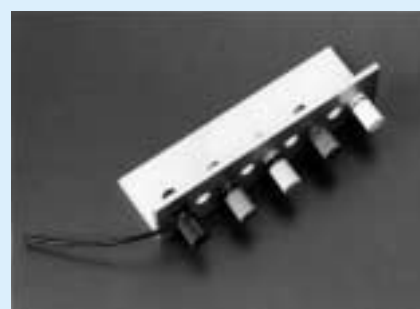
樹脂の色を指定して下さい。  
(黒、赤、黄、緑、青、白)

### 使用上の御注意

- 取付け時、締め付けトルク3kg.f.cm ( 29.4N.cm ) 以下で御使用下さい。



### 使用例



メス側にOR-5-3-50 (電線付)  
(215ページ参照)を使用した場合