

パネル用LEDソケット[品番PP-5-3]1パック10個入)

PAT.P

- 本製品をパネルに取付け、5用LEDを取付けることが出来るソケットです。交換が簡単にできます。
- 本体の色は6色(黒、赤、黄、緑、青、白)あります。
- 材質  
 本体.....樹脂部...PPO(色:黒、赤、黄、緑、青、白)(UL94V-1)  
 金属部...ボディ...黄銅...ニッケル下地金メッキ  
 コンタクト.....ベリリウム銅...ニッケル下地金メッキ  
 ナット.....PPO樹脂黒色(UL94V-1)  
 ワッシャ.....ナイロン半透明色(UL94HB)
- 電流容量.....4A
- 接触抵抗.....10m以下
- 絶縁抵抗.....500M以上
- 絶縁耐圧.....1000V AC,DC1分間
- 挿抜回数.....100回以上
- 挿抜力.....250g以上
- 使用温度範囲.....-40~+125
- 適合オスピン径.....0.6~0.8、0.5
- 適合オスピンピッチ.....2.5、2.54mm
- パネル取付可能板厚.....1.0~3.0mm
- パネル取付穴径.....8.0

使用上の御注意

- ネジ締めトルク2kgf.cm以下で御使用下さい。
- LEDの足は4.0~5.0mmにカットして下さい。

御注文方法

PP-5-3 赤

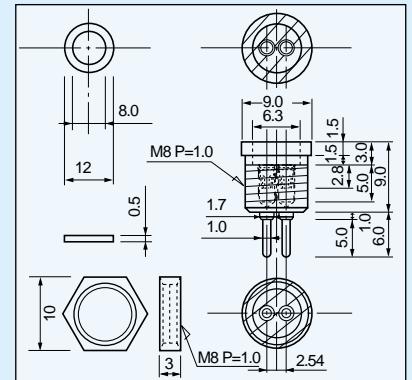
↑色を入れて下さい。(黒、赤、黄、緑、青、白)  
 (本体の中には、ナット、ワッシャが入っています。)



使用例



寸法図

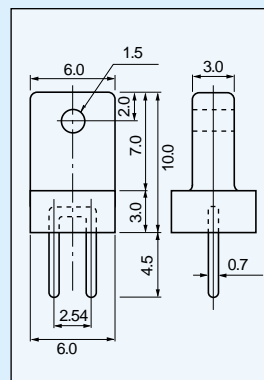


パネル用ショートイングプラグ[品番PPS-2]1パック10個入)

PAT.P

- 上記PP-5-3の中に入れることによりショートすることが出来ます。
- 色は6色(黒、赤、黄、緑、青、白)あります。
- 穴の中にヒモを通してぶら下げることが出来ます。
- 材質  
 樹脂部...PPO(色:黒、赤、黄、緑、青、白)(UL94V-1)  
 金属部...リン青銅...ニッケル下地金メッキ
- 電流容量.....4A
- 絶縁抵抗.....500M以上
- 絶縁耐圧.....1000V AC,DC1分間
- 使用温度範囲.....-40~+125

寸法図



使用例



御注文方法

PPS-2 赤

↑色を入れて下さい。(黒、赤、黄、緑、青、白)