

表面実装用電源端子(PV-13,PV14シリーズ)

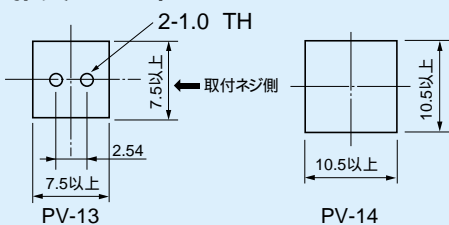
PAT

表面実装用基板に横方向から電源を供給する時に御利用下さい。  
 位置決め用に押し出しピンが2ヶ所ついています。(PV-13タイプ)  
 電源の先に圧着端子(M3用)を取付けてM3のネジで締付けて下さい。(PV-13)  
 電源の先に圧着端子(M4用)を取付けてM4のネジで締付けて下さい。(PV-14)  
 材質.....黄銅(PV-13) 銅(PV-14)  
 処理.....ニッケル下地スズメッキ  
 電流容量.....20A(PV-13)  
 30A(PV-14)

品番

品番	梱包状態
PV-13	バラ(1パック100本入り)
PV-13-T	リール(1リール500本入り)
PV-14	バラ(1パック100本入り)
PV-14-T	リール(1リール350本入り)

推奨ランド径



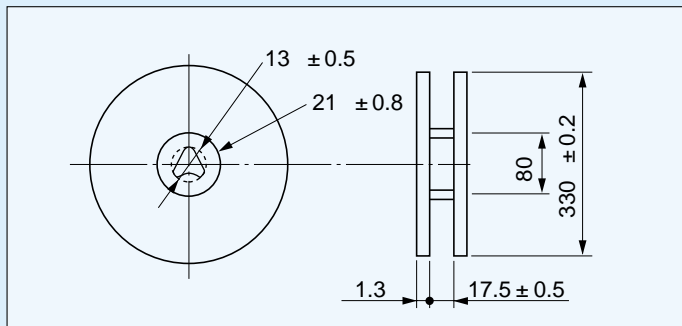
推奨クリーム半田厚

150~200μ  
 (スルーホール穴は逃げず  
 ベタで塗って下さい。)(PV-13)

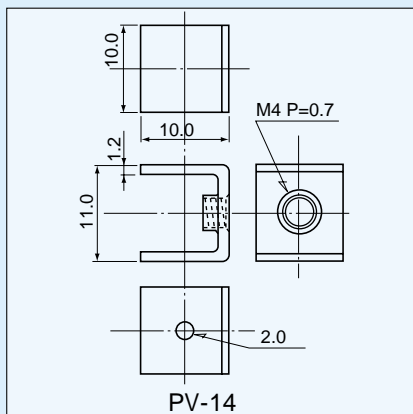
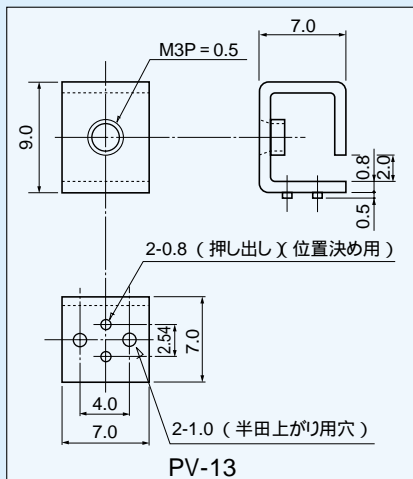
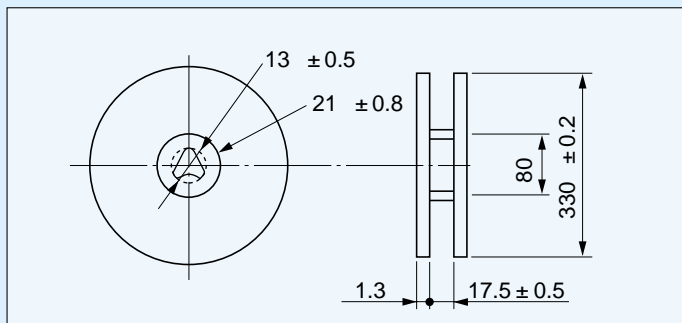
締付トルク

5kg f, cm以下(PV-13)  
 5kg f, cm以下(PV-14)

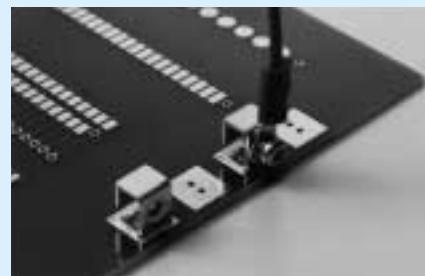
PV-13-T寸法図



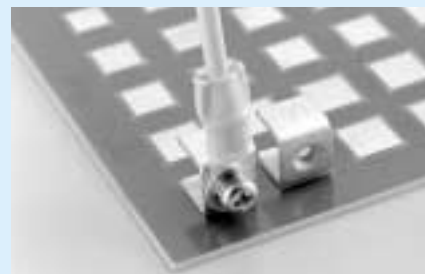
PV-14-T寸法図



使用例



PV-13



PV-14

表面実装用

