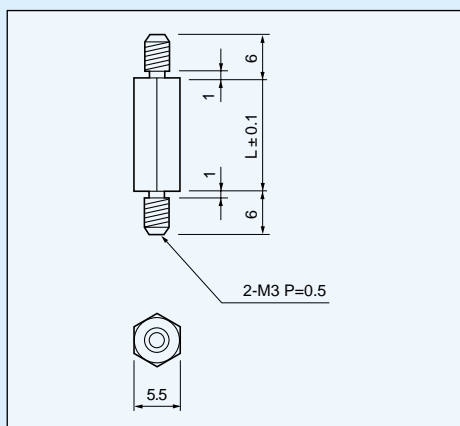


金属タイプ

プリント板用スペーサー六角型〔SRシリーズ〕(1パック100本入)

- プリント板をシャーシーに取付ける場合、二段重ねにする場合に御利用下さい。
- オス、オスタイプに出来ています。
- 材質.....黄銅
- 処理.....ニッケルメッキ



M3タイプ (M3用)

品番	L(mm)
SR-2	2
SR-3	3
SR-4	4
SR-5	5
SR-6	6
SR-7	7
SR-8	8
SR-9	9
SR-10	10
SR-12	12
SR-15	15
SR-18	18
SR-20	20
SR-25	25
SR-30	30