

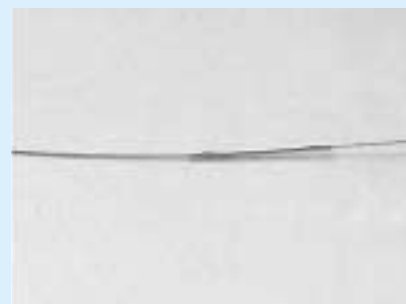
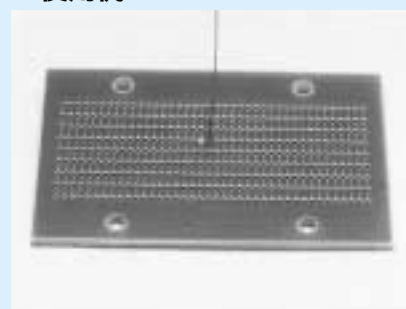
極細金属パイプ〔TBシリーズ〕(1パック100本入)

- 細いステンレスワイヤー等、半田付が出来ない電線等をパイプの片側に圧着して取付け、片側をプリント基板に半田付して取付けることができます。
- 細いワイヤー同志を圧着して中継ぎする時に利用できます。
- 材質.....TB-4、8.....リン青銅
TB-10、14.....黄銅
- 処理.....ニッケル下地金メッキ

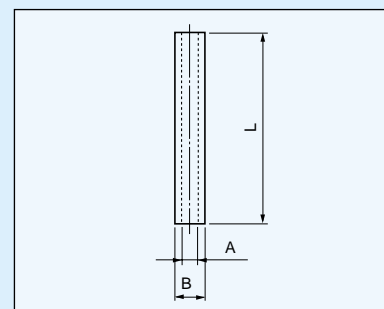
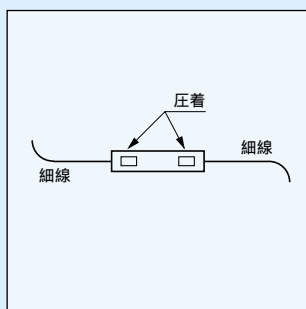
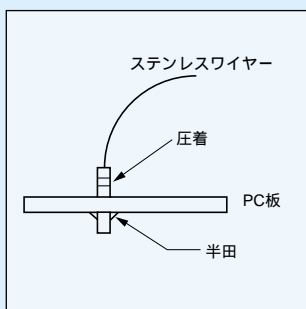
品番	A	B	L
TB-4-5	0.29	0.4	5
TB-4-8	0.29	0.4	8
TB-4-10	0.29	0.4	10
TB-8-5	0.53	0.76	5
TB-8-8	0.53	0.76	8
TB-8-10	0.53	0.76	10
TB-10-5	0.77	0.97	5
TB-10-8	0.77	0.97	8
TB-10-10	0.77	0.97	10
TB-10-15	0.77	0.97	15
TB-10-20	0.77	0.97	20
TB-14-5	1.08	1.38	5
TB-14-8	1.08	1.38	8
TB-14-10	1.08	1.38	10
TB-14-15	1.08	1.38	15
TB-14-20	1.08	1.38	20



使用例



パイプ



TB-10、TB-14シリーズで圧着する時は、圧着工具OMXT-1（20ページ参照）（取付チップは、はずして使用して下さい。）が使用出来ます。