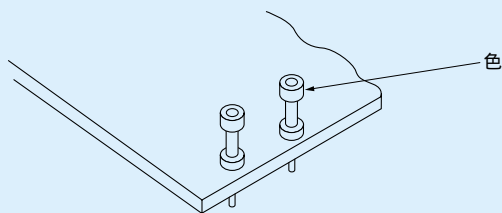


カラーチェック端子[品番SC-1-1A] (1パック1000本入)

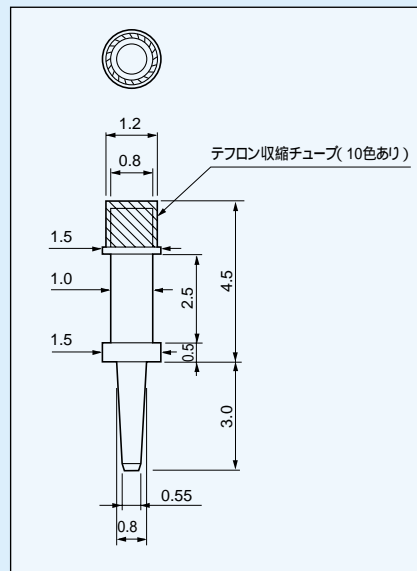
PAT.P

チェック用

- 端子の頂部にカラーコードで10色、色がつけてあります。
- 色わけチェックが簡単に出来ます。
- 材質.....黄銅
- 処理.....ニッケル下地金メッキ
- プリント板取付穴径.....0.8
- 使用温度範囲..... - 40 ~ + 150
- 色種類.....黒、茶、赤、橙、黄、緑、青、紫、灰、白
- 注文方法.....例 SC-1-1A 黒



- 10色各100本入りもあります。  
品番.....SC-1A-10



電源電圧チェック用端子[品番TC-1-1] (1パック1000本入)

- テスター棒を端子の中に入れる事ができます。
- 電源電圧のチェック等に御利用下さい。
- 圧入式。取付穴径2.0
- 材質.....黄銅
- 処理.....ニッケル下地金メッキ
- 2.5 の中にM3タップがついている物があります。(品番TC-1-1タップ付)

