

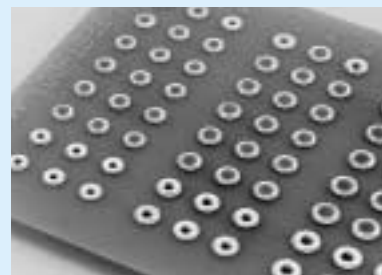
スルーホールタップ[THBシリーズ]

PAT.P

- チップマウンターにかけられるスペーサーです。
- プリント基板に自動搭載しリフローするだけでPC板上にスペーサーを取付ける事が出来ます。
- 部品面からネジを入れてシャーシー上のタップ穴に取付ければ、シャーシーよりPC板を浮かせて取付ける事が出来ます。
- テーピング仕様には吸着用フィルムがついていますのでリフロー後、反対側より押し取りはらずして下さい。
- 材質.....黄銅
- 処理.....ニッケル下地スズメッキ
- 適合プリント板板厚.....1.6t
(他の板厚に使用しても問題ありません。)
- 自動実装機は自動認識タイプを御使用下さい。



使用例

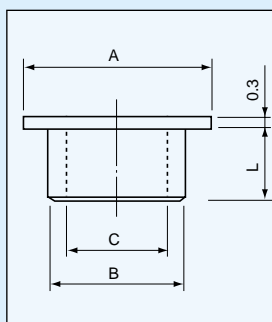


リフロー後、吸着用フィルムをはずした状態

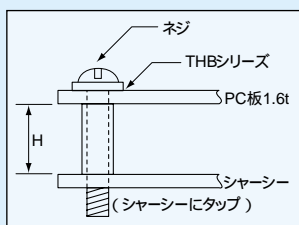


シャーシーにPC板を取付けた場合

寸法図



PC板をシャーシーに取付けた状態

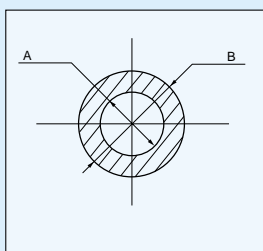


品番

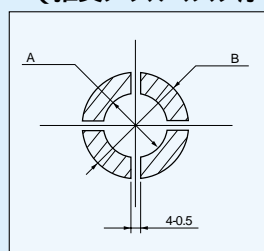
品番	A	B	C	L	H	リール巻数
THB-1.5-2	4.5	3.0	2.1	1.5	0	400本入
THB-2.1-2	4.5	3.0	2.1	2.1	0.5	400本入
THB-2.6-2	4.5	3.0	2.1	2.6	1.0	400本入
THB-3.1-2	4.5	3.0	2.1	3.1	1.5	400本入
THB-3.6-2	4.5	3.0	2.1	3.6	2.0	400本入
THB-4.1-2	4.5	3.0	2.1	4.1	2.5	400本入
THB-4.6-2	4.5	3.0	2.1	4.6	3.0	200本入
THB-5.1-2	4.5	3.0	2.1	5.1	3.5	200本入
THB-5.6-2	4.5	3.0	2.1	5.6	4.0	200本入
THB-6.1-2	4.5	3.0	2.1	6.1	4.5	200本入
THB-6.6-2	4.5	3.0	2.1	6.6	5.0	200本入
THB-1.5-2.6	5.0	3.6	2.7	1.5	0	400本入
THB-2.1-2.6	5.0	3.6	2.7	2.1	0.5	400本入
THB-2.6-2.6	5.0	3.6	2.7	2.6	1.0	400本入
THB-3.1-2.6	5.0	3.6	2.7	3.1	1.5	400本入
THB-3.6-2.6	5.0	3.6	2.7	3.6	2.0	400本入
THB-4.1-2.6	5.0	3.6	2.7	4.1	2.5	400本入
THB-4.6-2.6	5.0	3.6	2.7	4.6	3.0	200本入
THB-5.1-2.6	5.0	3.6	2.7	5.1	3.5	200本入
THB-5.6-2.6	5.0	3.6	2.7	5.6	4.0	200本入
THB-6.1-2.6	5.0	3.6	2.7	6.1	4.5	200本入
THB-6.6-2.6	5.0	3.6	2.7	6.6	5.0	200本入
THB-1.5-3	5.5	4.0	3.1	1.5	0	400本入
THB-2.1-3	5.5	4.0	3.1	2.1	0.5	400本入
THB-2.6-3	5.5	4.0	3.1	2.6	1.0	400本入
THB-3.1-3	5.5	4.0	3.1	3.1	1.5	400本入
THB-3.6-3	5.5	4.0	3.1	3.6	2.0	400本入
THB-4.1-3	5.5	4.0	3.1	4.1	2.5	400本入
THB-4.6-3	5.5	4.0	3.1	4.6	3.0	200本入
THB-5.1-3	5.5	4.0	3.1	5.1	3.5	200本入
THB-5.6-3	5.5	4.0	3.1	5.6	4.0	200本入
THB-6.1-3	5.5	4.0	3.1	6.1	4.5	200本入
THB-6.6-3	5.5	4.0	3.1	6.6	5.0	200本入

H寸法はPC板(1.6t)とシャーシー間の高さになります。

推奨取付ランド



推奨メタルマスク
(推奨メタルマスク厚...150~200μ)



品番	A	B
THB- -2	3.2	5.5
THB- -2.6	3.8	6.0
THB- -3	4.2	6.5

バラ品御注文の場合

THB-1.5-2-B

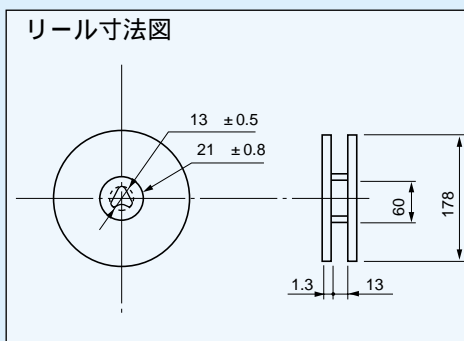
Bを付けて下さい。

- 1パック100本入になります。
- 吸着用フィルムは貼ってありません。

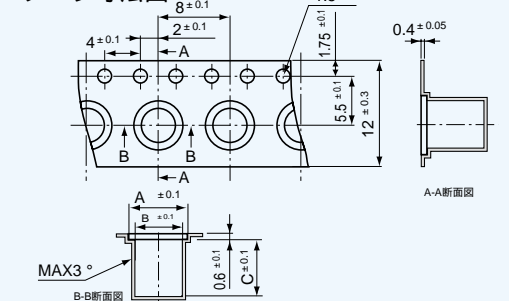
	C
THB-1.5~4.1	4.3
THB-4.6~6.6	6.8

	A	B
THB- -2	4.8	3.3
THB- -2.6	5.3	3.9
THB- -3	5.8	4.3

リール寸法図



テープ寸法図



表面実装用