

ラッピング端子連結タイプ(2mmピッチ)(WC,WCWシリーズ)(1パック10本入)

- 2mmピッチで連結されたタイプのラッピング端子です。
- 材質.....樹脂部.....PPS黒色 (UL94V-0)
金属部.....リン青銅
- 処理.....ニッケル下地金メッキ
- 定格電流.....3A
- 定格電圧.....250V AC,DC
- 絶縁抵抗.....500M 以上
- 耐電圧.....1000V AC,DC1分間
- 使用温度範囲..... - 40 ~ + 125
- プリント基板取付穴径.....0.8 ~ 0.9

品番

●WCシリーズ

品番	L
WC-20-3.5	3.5
WC-20-5	5
WC-20-8	8
WC-20-10	10

●WCWシリーズ

品番	L
WCW-20-3.5	3.5
WCW-20-5	5
WCW-20-8	8
WCW-20-10	10

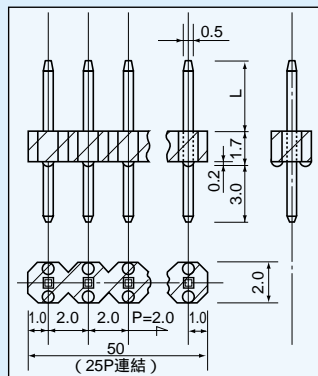
御注文方法

WC-20-3.5-10P

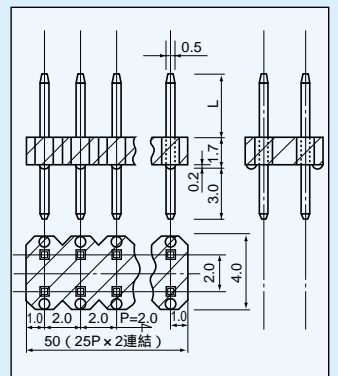
↑ 極数を入れて下さい。(最大25P)

WCW-20-3.5-10PW

↑ 片側の極数を入れて下さい。(最大25PW)
極数指定のない場合は、最大極数を納品致します。



WC-20シリーズ



WCW-20シリーズ

ラッピング端子アングル連結タイプ(2mmピッチ)(WCAシリーズ)(1パック10本入)

- 2mmピッチで連結されたアングルタイプのラッピング端子です。
- 材質、処理、電氣的仕様は上記WCシリーズと同一です。
- プリント基板取付穴径.....0.8 ~ 0.9

品番

●WCA-20シリーズ

品番	L
WCA-20-1	3.0
WCA-20-2	4.3

●WCAW-20シリーズ

品番	L
WCAW-20-1	3.0
WCAW-20-2	4.3

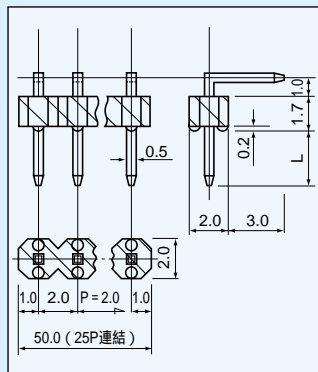
御注文方法

WCA-20-1-10P

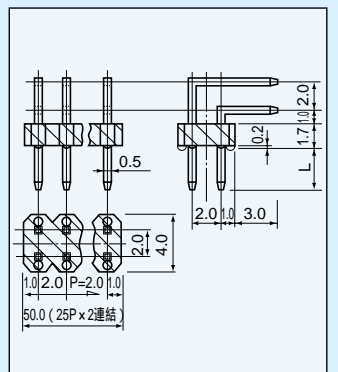
↑ 極数を入れて下さい。(最大25P)

WCAW-20-1-10PW

↑ 片側の極数を入れて下さい。(最大25PW)
極数指定のない場合は、最大極数を納品致します。



WCA-20シリーズ



WCAW-20シリーズ