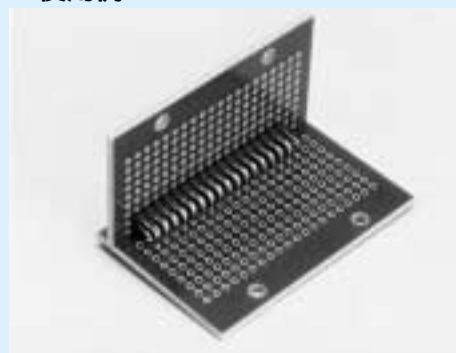


ラッピング用端子アングル連結タイプ〔WLAシリーズ〕(1パック10本入)

- 2.54mmピッチで連結したアングルタイプのラッピング端子です。
- ジャンプソケット (品番JS-1) (48ページ参照) との組合せにより、スイッチの切替ができます。
- 基板と基板を90°で連結することができます。
- 34ピン連結しておりますので、WLA-1シリーズ(1列タイプ)は、モールド用ニッパー (品番MOC-3) (105ページ参照) でカットして御希望の極数で御利用下さい。
- WLA-2シリーズ(2列タイプ)は、御希望の極数でカットして納品致します。
- プリント板取付穴径.....1.0
- 材質.....樹脂部.....PBT黒色 (UL94V-0)
ピン部.....リン青銅
- 処理.....ピン部.....ニッケル下地金メッキ
- 定格電流.....3A
- 定格電圧.....250V AC,DC
- 絶縁抵抗.....500M 以上
- 耐電圧.....1000V AC,DC1分間
- 使用温度範囲..... - 40 ~ + 125



使用例



プリント板を直角に立てる場合

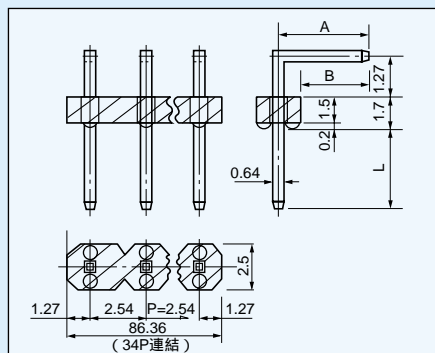


WLA-2-2とJS-1(48ページ参照)を使用した場合

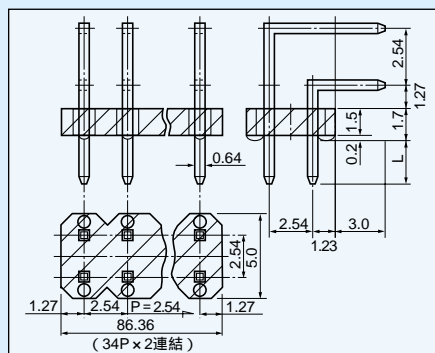
御注文方法 (WLA-2タイプ)

WLA-2-1-10PW

↑
片側10P (指示なき場合は、
最大連結数34PWで納品致します。)



WLA-1シリーズ



WLA-2シリーズ

WLA-1シリーズ

品番	L	A	B
WLA-1-1	3.0	5.0	3.75
WLA-1-2	4.3	5.0	3.75
WLA-1-3	3.0	4.25	3.0
WLA-1-4	4.3	4.25	3.0
WLA-1-5	4.3	5.55	4.3

WLA-2シリーズ

品番	L
WLA-2-1	3.0
WLA-2-2	4.3

ラッピング