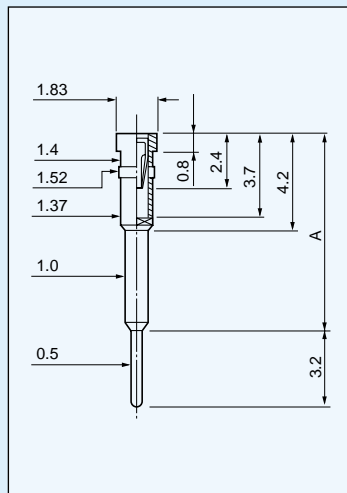


足長ソケット〔WDシリーズ〕1パック100本入)

- 足が長いソケットです。高く重ねる場合や何段にも重ねる時に御利用下さい。
- 適合オスピン径.....0.45~0.6
- プリント板取付穴径.....0.6

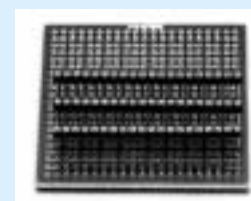
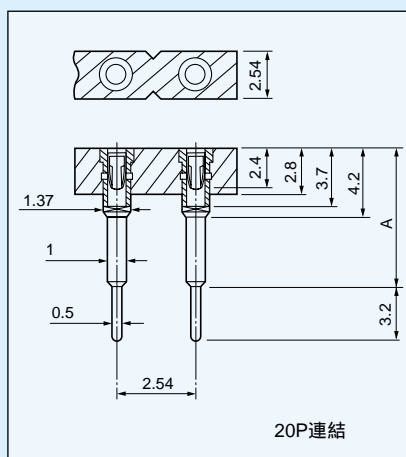
品番	A	メッキ仕様	
		コンタクト	ボディ
WD- 6	6.0	金	半田
WD- 60	6.0	金	金
WD- 8	8.0	金	半田
WD- 80	8.0	金	金
WD- 10	10.2	金	半田
WD-100	10.2	金	金
WD- 12	12.0	金	半田
WD-120	12.0	金	金
WD- 15	15.0	金	半田
WD-150	15.0	金	金



足長ソケット〔WMシリーズ〕1パック10本入)

- 足が長いソケットです。高く重ねる場合や何段にも重ねる時に御利用下さい。
- 2.54mmピッチ、20ピン連結。
- 適合オスピン径.....0.45~0.6
- プリント板取付穴径.....0.8

品番	A	メッキ仕様	
		コンタクト	ボディ
WM- 6	6.0	金	半田
WM- 60	6.0	金	金
WM- 8	8.0	金	半田
WM- 80	8.0	金	金
WM- 10	10.2	金	半田
WM-100	10.2	金	金
WM- 12	12.0	金	半田
WM-120	12.0	金	金
WM- 15	15.0	金	半田
WM-150	15.0	金	金



御注文方法

WM-6-10P



極数を入れて下さい。(最大20P)

極数指定のない場合は最大極数20Pを納品します。

仕様 (WD、WMシリーズ)

電 気 的 特 性	定 格 電 流	1A
	定 格 電 圧	125V DC AC
	接 触 抵 抗	10m 以下
	絶 縁 抵 抗	500M 以上
	絶 縁 耐 圧	1000V,DC,AC/1分
機 械 的 特 性	使 用 温 度 範 圍	- 40 ~ + 125
	挿 抜 回 数	100回以上
	挿 抜 力	70g以上(1ピン当り)

材 質	樹 脂 部	PBT黒色 (UL94V-0)
	内 部 コ ン タ ク ト	ベ リ リ ウ ム 銅
	ボ デ イ	黄 銅