

2.54mmピッチで巾が5.08、7.62、10.16mmの部分で連結してショートする事が出来ます。(例、ICの部分)
ワンタッチで最大20ラインの信号切替えができます。
高さは2mm、色々な使い方で御利用下さい。

材質

ピン部.....ベリリウム銅 ニッケル下地金メッキ

樹脂部.....PBT樹脂 (UL94V-0)

定格電流.....1A

定格電圧.....125V AC,DC

接触抵抗.....50m 以下

絶縁抵抗.....500M 以上

絶縁耐圧.....1000V AC,DC1分間

プリント板適合スルーホール穴.....0.85~0.90 TH仕上り径

プリント板適合板厚.....0.8~1.6t

使用温度範囲..... - 40 ~ + 125

使用湿度範囲.....0~85%RH (但し結露しないこと。)

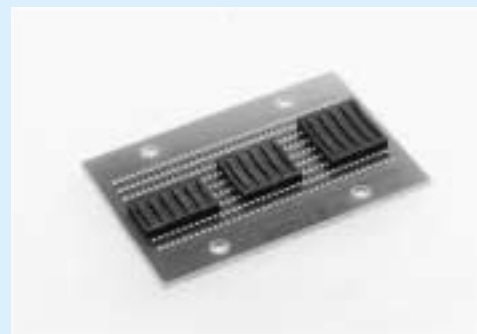
使用回数.....50回以下 (同一スルーホール穴に対して)

挿抜力 (1ピン当り)

スルーホール穴	挿入力	抜去力
0.85	600g以下	100g以上
0.9	300g以下	30g以上



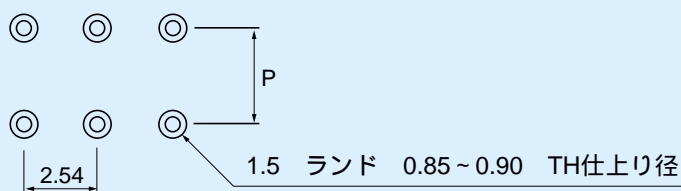
使用例



品番

品番	P	A	B
XR-2	5.08	4.58	9.08
XR-3	7.62	7.12	11.62
XR-4	10.16	9.66	14.16

推奨ランド径



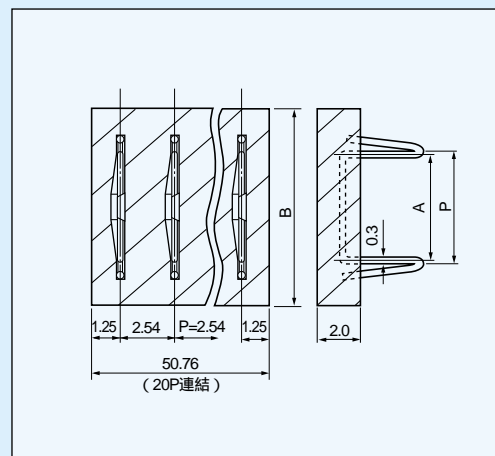
御注文方法

XR-2-5P

↑
極数を入れて下さい。
(最大20P)

206ページの使用上の御注意を読んで御利用下さい。

寸法図



使用上の御注意

連結数が多い場合、抜くのに相当な力が必要です。
片側を上げてから抜くようにして下さい。